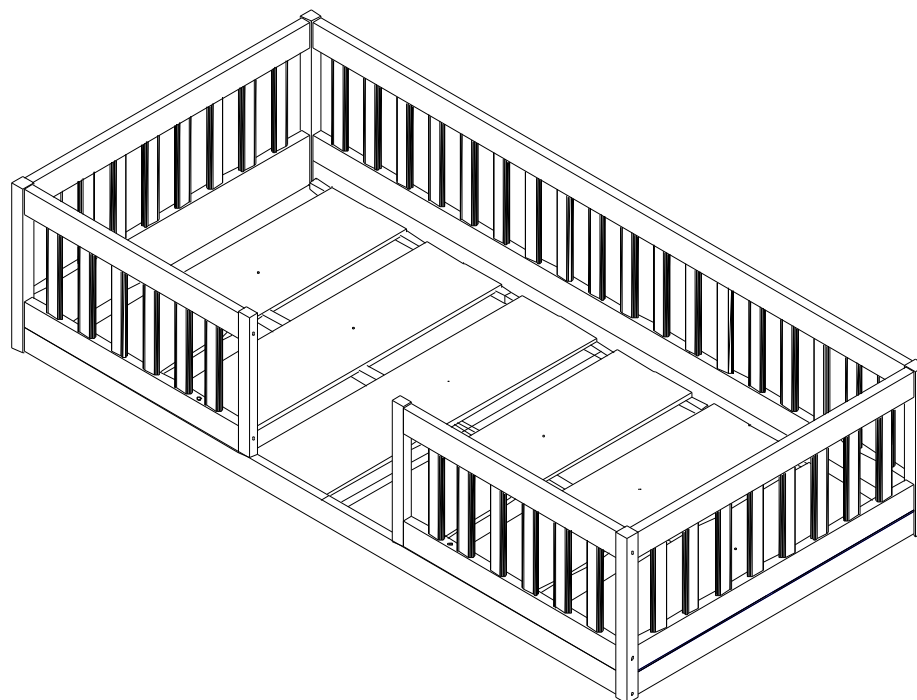


## CAMA CERCADINHO SOLTEIRO

REF:55027



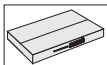
Medidas C: 1946 L: 946 A: 451

Colchão: 1880 x 880 x 140

Peso Suportado:100kg



Aproximadamente:  
1hora



Vol.2


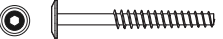
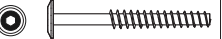
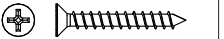

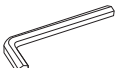

Ferramenta necessária que não acompanha o móvel




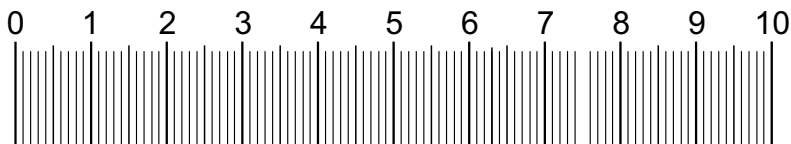
Chave fenda Phillips

1. Leia atentamente todo o manual de instruções antes de iniciar a montagem.
2. A montagem do produto deverá ser feita em superfície limpa e plana.  
Aconselhamos utilizar a própria embalagem para forrar o chão a fim de não danificar o produto.
3. Reservar área livre p/ montagem do produto.
4. Evitar batidas e contato com objetos cortantes.

## Lista de Ferragens

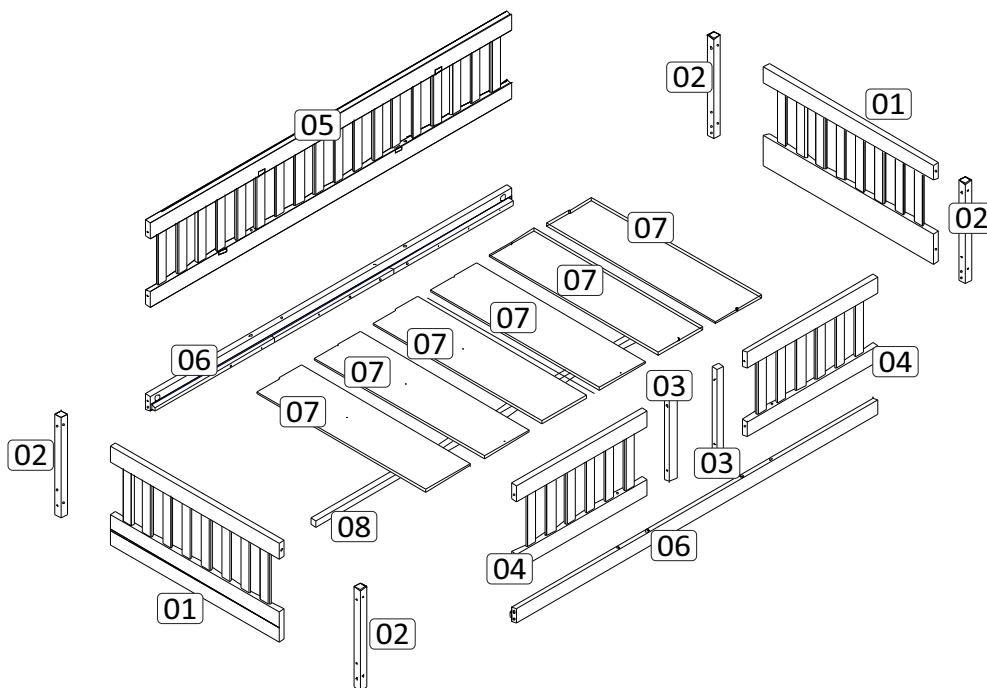
|  |   |  |   |  |
|--|---|--|---|--|
| <b>A</b> Quant. <b>04</b><br><br>Parafuso 1/4 x80 fenda Allen | <b>B</b> Quant. <b>20</b><br><br>Parafuso Soberbo 7x70 fenda Allen | <b>C</b> Quant. <b>04</b><br><br>Parafuso Soberbo 7x100 fenda Allen | <b>D</b> Quant. <b>18</b><br><br>Parafuso 4x30 cabeça chata | <b>E</b> Quant. <b>04</b><br><br>Porca Eliptica 26M |
| <b>F</b> Quant. <b>01</b><br><br>Chave Allen                  | <b>G</b> Quant. <b>06</b><br><br>Cavilha 8x40                      |  |   |  |

 Faça utilização da régua abaixo para medir as ferragens.



## Lista de Peças

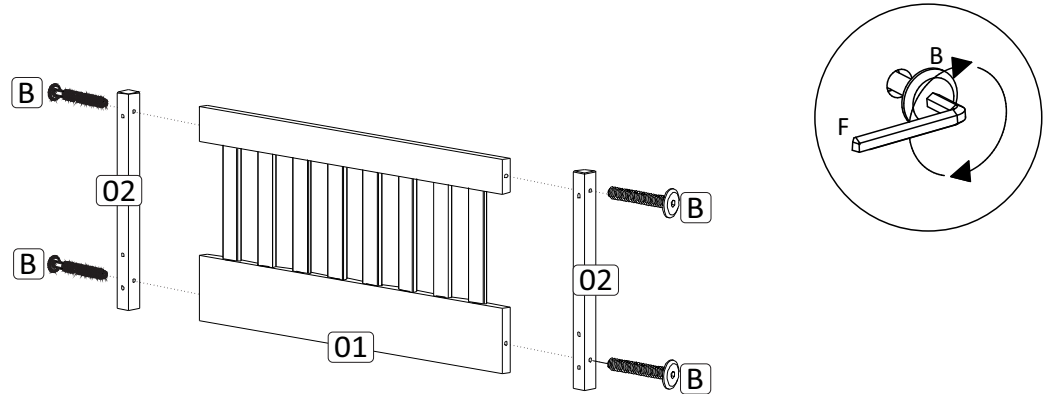
| Item | Descrição                | Quantidade |
|------|--------------------------|------------|
| 01   | Cabeceira                | 02         |
| 02   | Pés                      | 04         |
| 03   | Suporte de grade menor   | 02         |
| 04   | Grade menor              | 02         |
| 05   | Grade maior              | 01         |
| 06   | Barra lateral            | 02         |
| 07   | Estrado                  | 06         |
| 08   | Ripa de apoio de estrado | 01         |



# Montagem

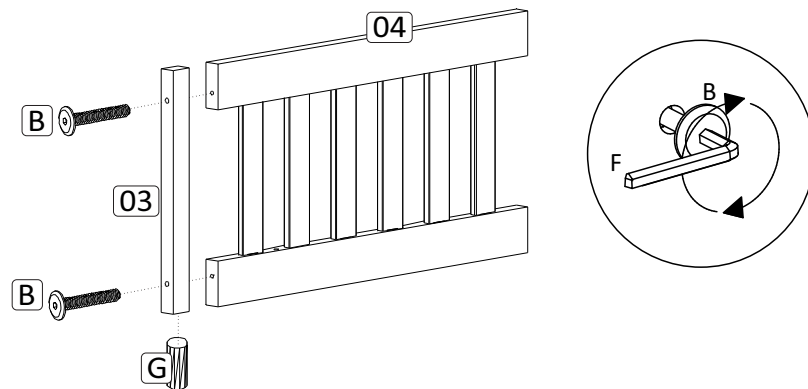
## 1º Passo - Montar pés na cabeceira

2x

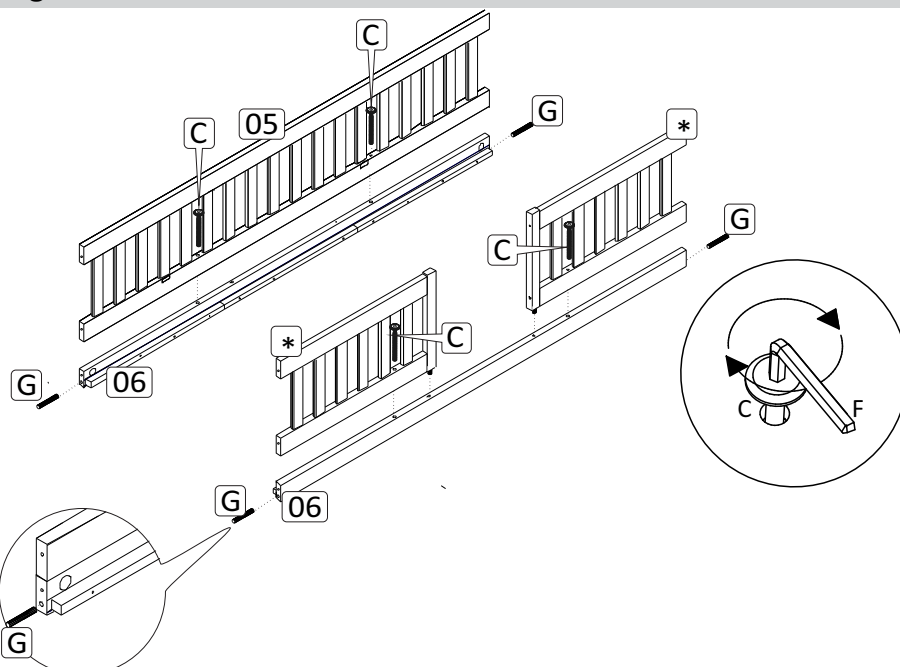


## 2º Passo - Fixar montante vertical da grade menor

2x

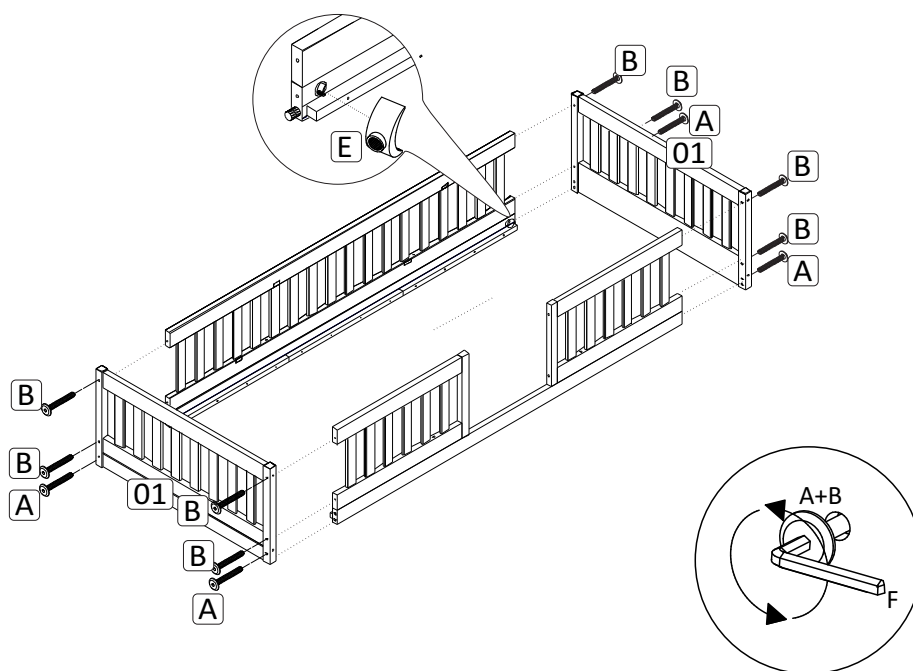


## 3º Passo - Montar as grades na barra

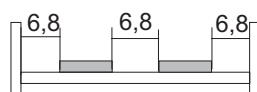


\* Grade Menor

#### 4º Passo - Montar grades na cabeceira



#### 5º Passo - Montar estrado



Espaçamento aproximadamente 6,8cm

