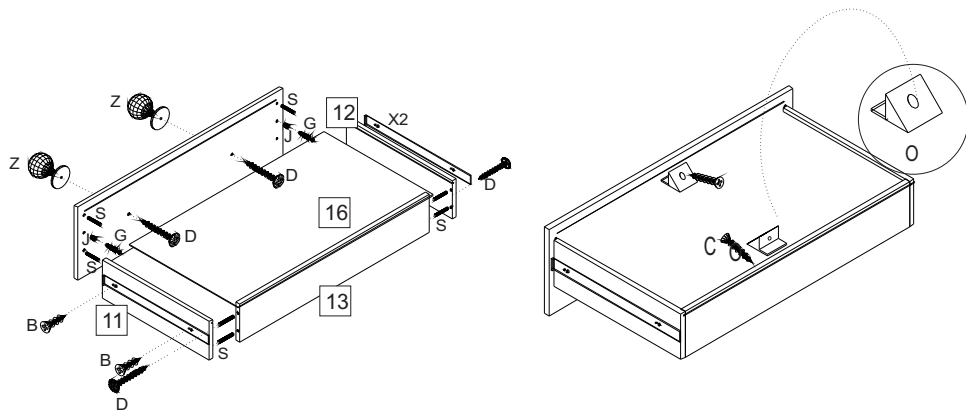


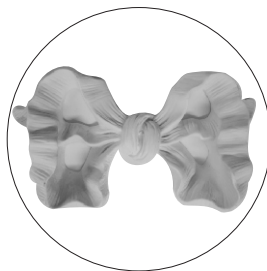
Montar gavetas

- coloque corrediça (X2) nas laterais de gavetas
- colocar bucha minifix (J) na frente de gavetas e os parafusos mini fix (G)
- usar cavilhas com cola
- parafusar as laterais de gaveta com parafuso (D)
- encaixar o fixador de gaveta (O) e prender com parafuso (c)



Aplique Laço REF 90007 - Venda Opcional (não acompanha o roupeiro)

-Para fixar o laço, retirar a película protetiva do adesivo da parte posterior do laço, posicionar a peça a moldura e apertar alguns segundos para fixação. É necessário limpar bem a área a ser colocado o laço com pano limpo e de preferência umedecido com álcool.

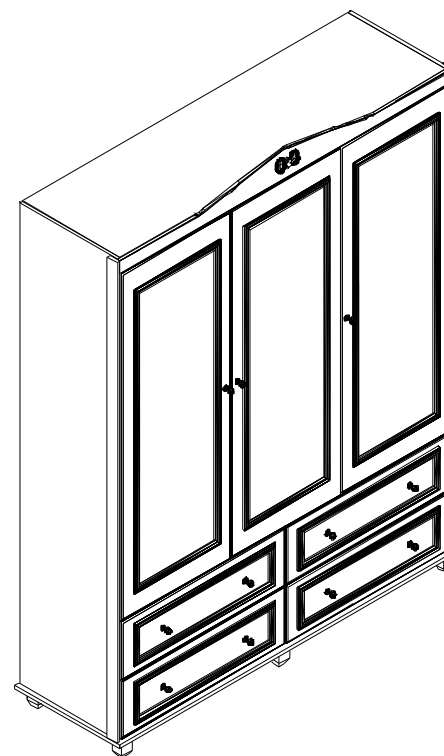


Puppi Móbile

Rua Ema Tanner de Andrade, 965
Vila Ferrari - Campo Largo - Paraná
e-mail: puppimobile@puppimobile.com.br
fone: (41) 3392-1626

MANUAL DE INSTRUÇÕES

Roupeiro Paris REF.:10577

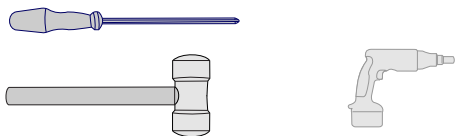


www.puppimobile.com.br

Medida A 2367 L/C 1797 P 550

Leia atentamente as instruções de montagem do Roupeiro

Ferramentas para montar o Roupeiro

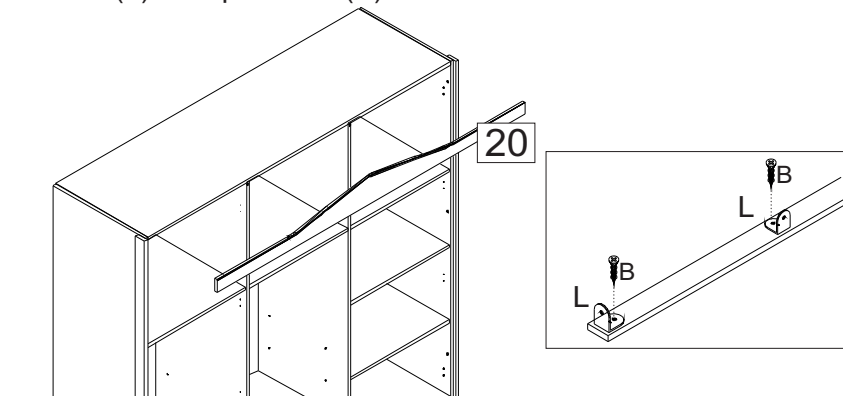


São necessárias duas pessoas para montar o roupeiro



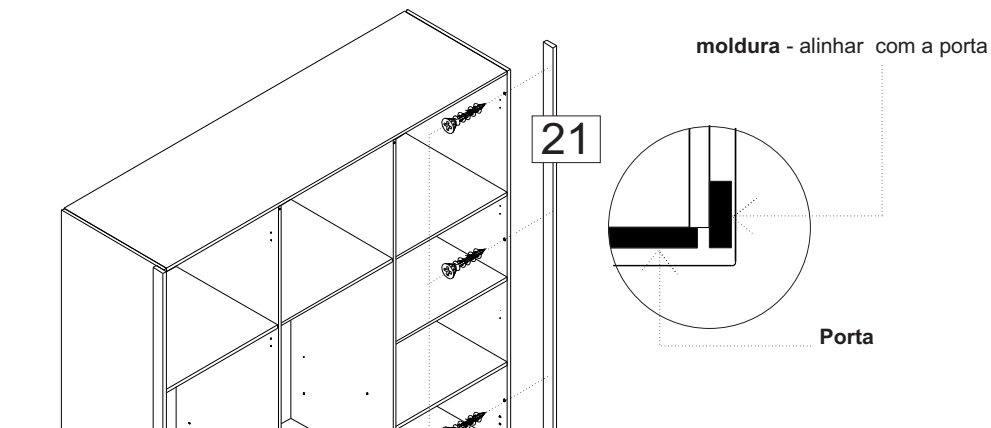
A	6	B	112	C	16	D	19
Paraf. 7x50 cab chata	Paraf. 4x14 cab chata	Paraf. 3,5x20 cab chata	Paraf. 3,5x35 cab flange				
E	2	F	4	G	44	H	52
Tubo oblongo 559mm	Paraf. minifix duplo	Paraf. minifix m6x7,5	Tambor minifix				
I	52	J	44	K	4	L	4
Tampa minifix	Bucha minifix	Suporte cabideiro	Cantoneira				
M	12	N	11	O	8	P	16
Dobradiça caneco 35mm	Puxador	Fixador fundo de gaveta	Tapa furo 6mm				
Q	8	R	3	S	84	T	100
Tapa furo 10mm	Sachê de cola		Pregos 8x8mm				
U	8	V	35	W	4		
Suporte pitão 8x5,5mm	Fixador para costa de roupeiro	Corrediça telescópica (PAR)					

Colocar vista superior (20) usar cantoneira(L)
fixar cantoneira(L) com parafuso (B)

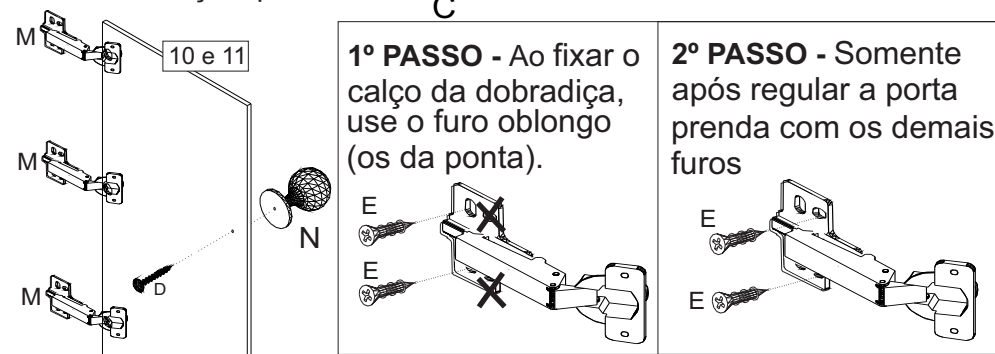


Fixar moldura lateral (21), usar parafuso 3,5x25 cab flangeda

- parafusar pelas laterais
- usar tampa furor \varnothing 10 para cobrir o furo



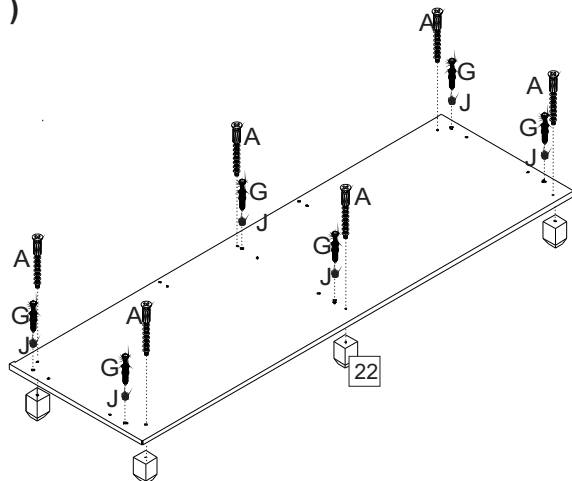
Fixar dobradiça e puxador



1º PASSO - Ao fixar o calço da dobradiça, use o furo oblongo (os da ponta).

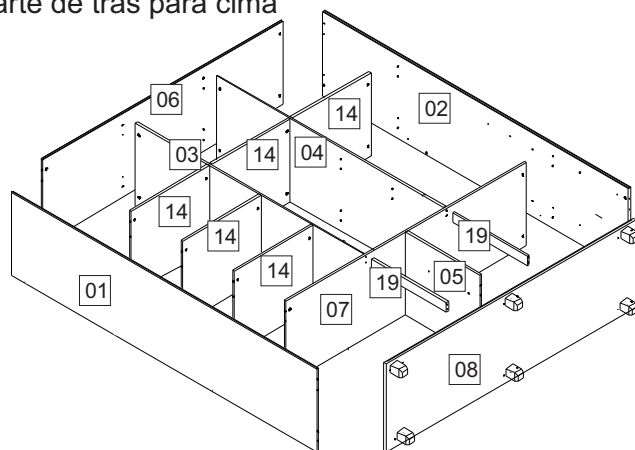
2º PASSO - Somente após regular a porta prenda com os demais furos

Montar base (08)



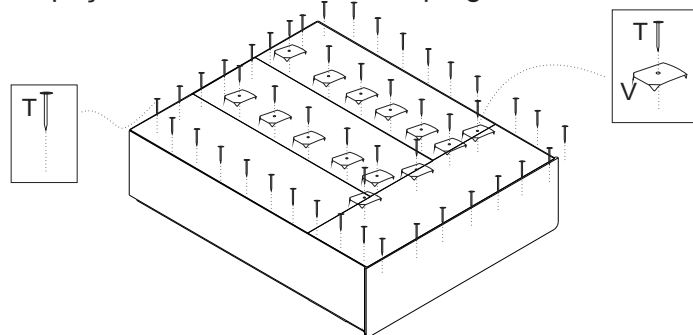
Montar o roupeiro.

- iniciar com uma das laterais
- montar com a parte de trás para cima

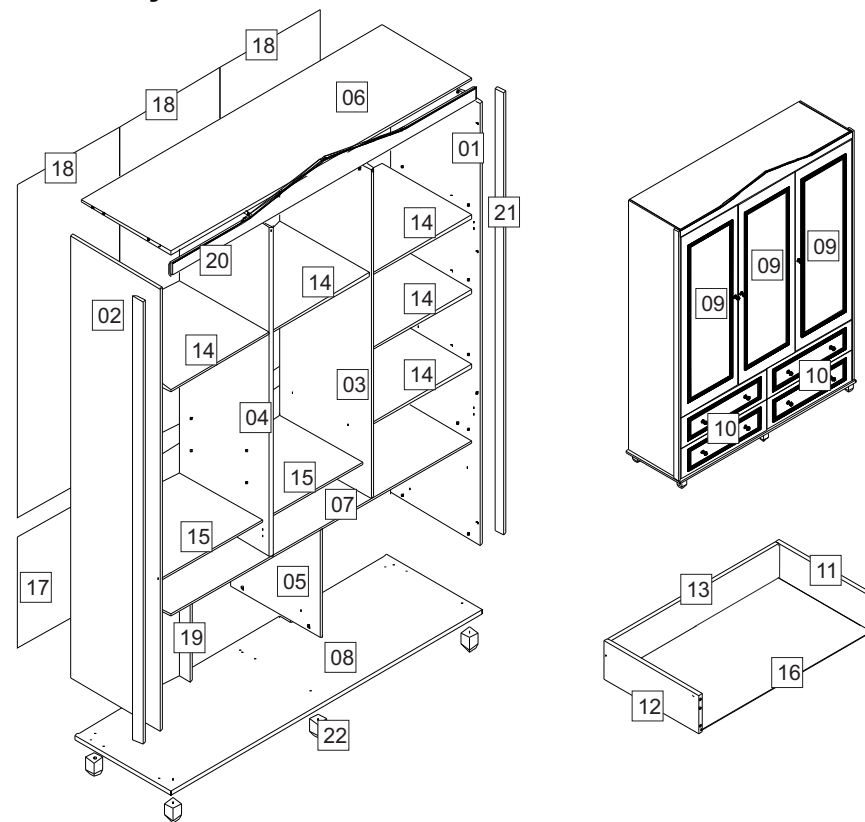


Fixar encosto vertical(18) e horizontal(17)

- usar pregos (T) e fixador de encosto (V)
- deixar espaçamento de 12 cm de um prego ao outro.



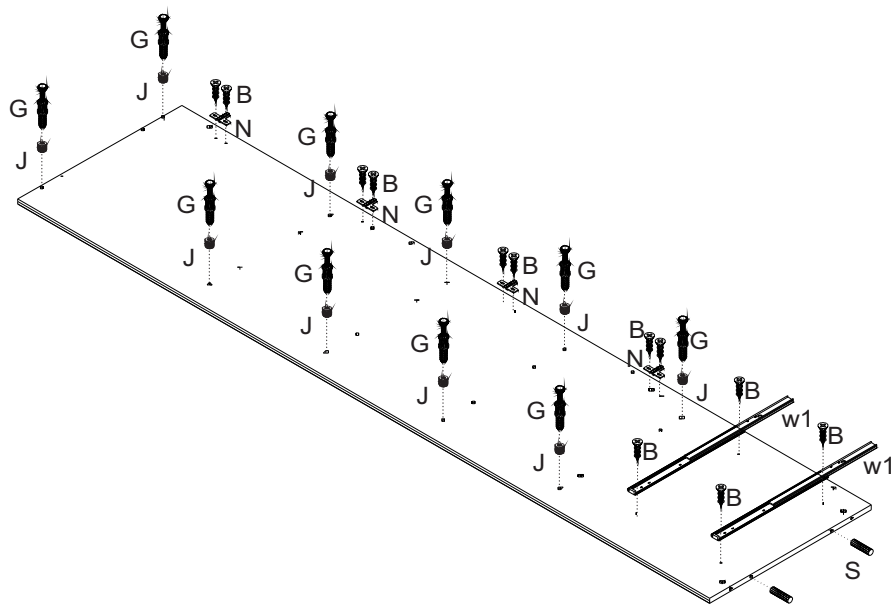
LISTA DE PEÇAS



ITEM	DESCRIÇÃO	DIMENSÕES		
		altura	largura	quant
1	LATERAL DIREITAL	2196	520	1
2	LATERAL ESQUERDA	2196	520	1
3	DIVISÓRIA DIREITA	1632	517	1
4	DIVISÓRIA ESQUERDA	1632	517	1
5	DIVISÓRIA PEQUENA	533	517	1
6	CHAPÉU	520	1725	1
7	BASE(CENTRAL)	517	1725	1
8	BASE	1785	550	1
9	PORTAS	1587	577	3
10	FRENTE DE GAVETA	867	265	4
11	LATERA DIR GAVETA	200	450	4
12	LATERA ESQ GAVETA	200	450	4
13	TRASEIRA GAVETA	200	798	4
14	PRATELEIRA FIXA	565	514	5
15	PRATELEIRA MÓVEL	565	470	2
16	FUNDO GAVETÃO	445	810	4
17	ENCOSTO EUCATEX HORIZONTA	549	1743	1
18	ENCOSTO EUCATEX VERTICAL	1648	580	3
19	MONTANTE DE SUSTENTAÇÃO VERTICAL	534	60	2
20	VISTA FRONTAL SUPERIOR	1755	143	1
21	VISTA LATERAL	2196	50	2
22	IPES DE MADEIRA			6

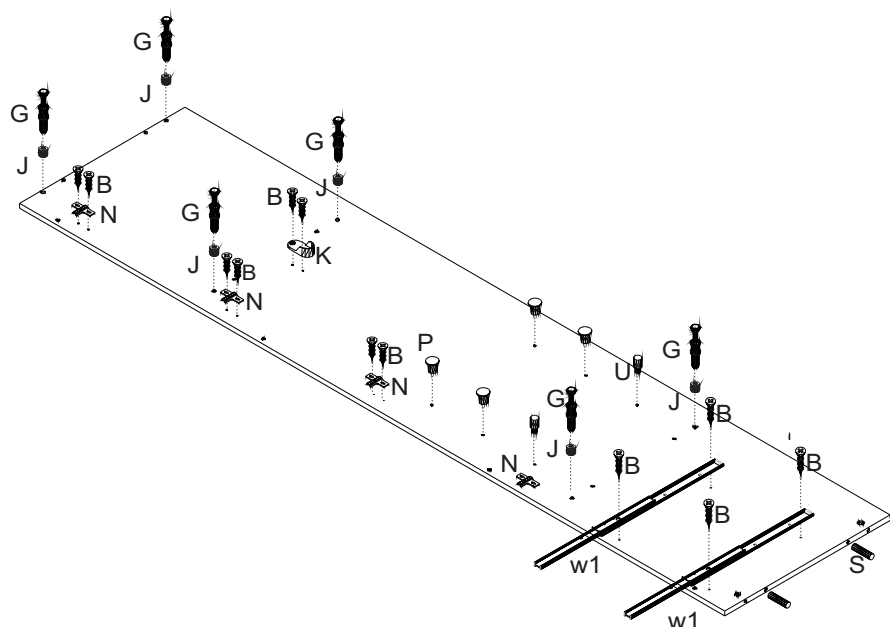
Montar Lateral direita (01)

- use cola para cavilha



Montar Lateral esquerda (02)

- use cola para cavilha



Montar divisória direita (03) lado direito e esquerdo

-fixar ferragens no lado direito e esquerdo

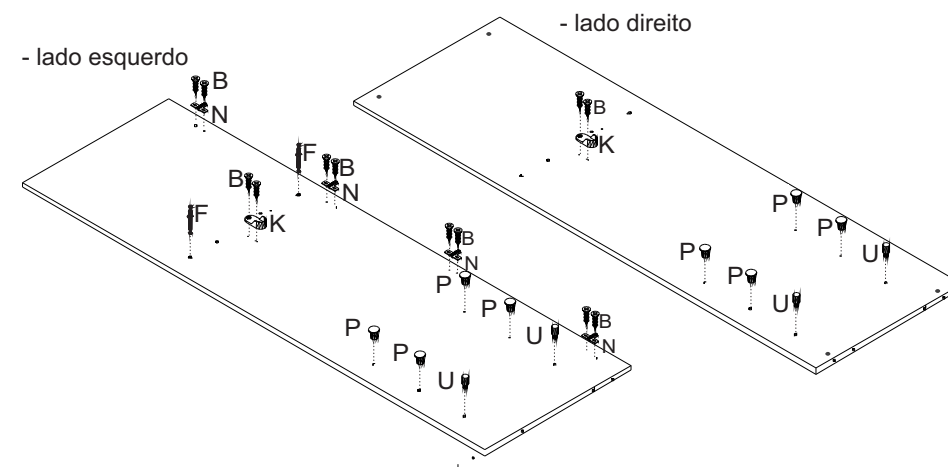
-use cola para cavilha



Montar divisória esquerda (04) lado direito e esquerdo

- fixar ferragens no lado direito e esquerdo

- use cola para cavilha



Montar divisória central (5)

- lado esquerdo

- lado direito

