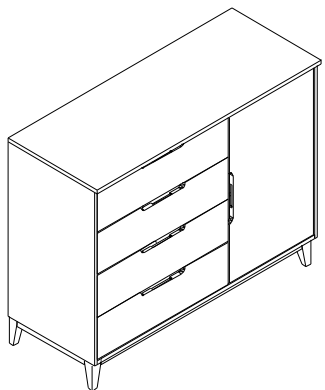


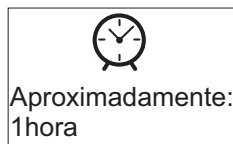
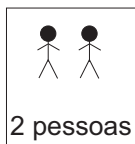
MANUAL DE INSTRUÇÕES

CÔMODA NORDIC CODY REF:20675



Linha Color
/07 - Navy
/09 - Cinza Gianduia
/11 - Rose
/13 - Jade
/14 - Nude

Medida C: 1201L/C 922 P 465
Peso Suportado: 3Kg por gaveta



PUPPI
MOBILE

1. Leia atentamente todo o manual de instruções antes de iniciar a montagem.
2. A montagem do produto deverá ser feita em superfície limpa e plana. Aconselhamos utilizar a própria embalagem para forrar o chão a fim de não danificar o produto.
3. Reservar área livre p/ montagem do produto.
4. Evitar batidas e contato com objetos cortantes.
5. A abertura das gavetas devem ser feitas uma de cada vez para evitar tombamento. Não fazer escalada nas gavetas.
6. Quando a gaveta estiver aberta, não se apoiar sobre a mesma.
7. Fixar o kit anti-tombamento de segurança para evitar acidente.

Importante :

- não apertar demais os parafusos afim de evitar espanamento das peças
- conforme figura (01) observar a fixação do conjunto minifix
- usar cola nas gavetas e na montagem do tampo e base com as laterais, figura (02)

Figura (01)

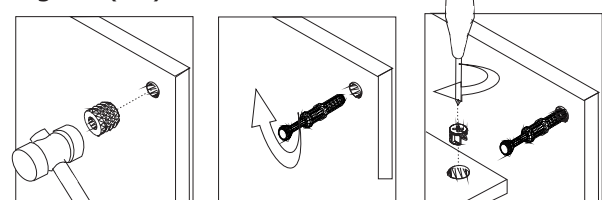
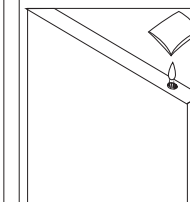
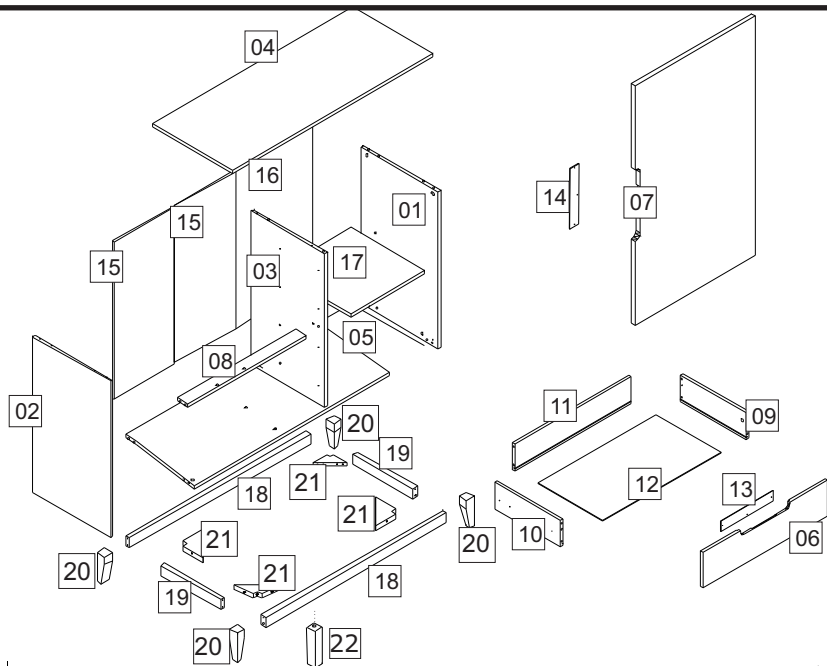


Figura (02)



Ferragens

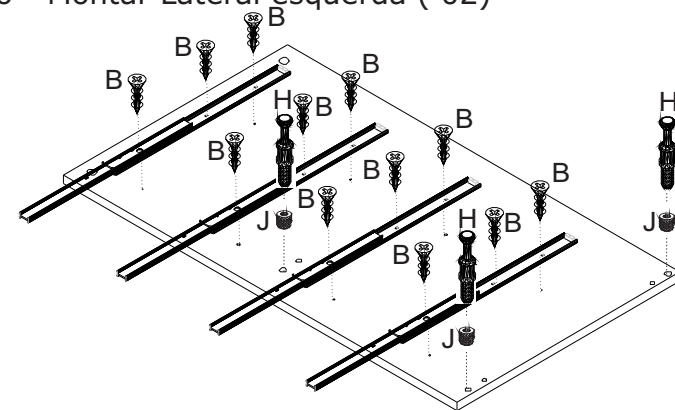
A	05	B	48	C	08	D	16
Paraf.sobrebão 7x50 cab chata		Paraf. 4x14 cab chata		Paraf. 3,5x35 cab flange		Paraf. 3,5x20 cab chata	
E	15	F	12	G	22	H	22
Paraf. 3,5x12 cab flange		Paraf.3,5 X40 cab chata		Tampa minifix		Paraf. minifix M6x7,5	
I	22	J	22	K	16	L	46
Tambor minifix		Bucha minifix		Fixador fundo de gaveta		Cavilha 8mm	
M	16	N	45	O	01	P	04
Cavilha 6mm		Pregos		Sachê de cola		Corrediça telescópica (Par)	
Q	01	R	04	S	01	T	02
Chave Allen 4mm		Suporte prateleira		Kit segurança		Dobradiça	
U	02	V	01	W	01	X	y 04
Suporte cabideiro		Tubo oblongo 424mm		Perfil "H" 735mm		Fixador de encosto	Tapa furo



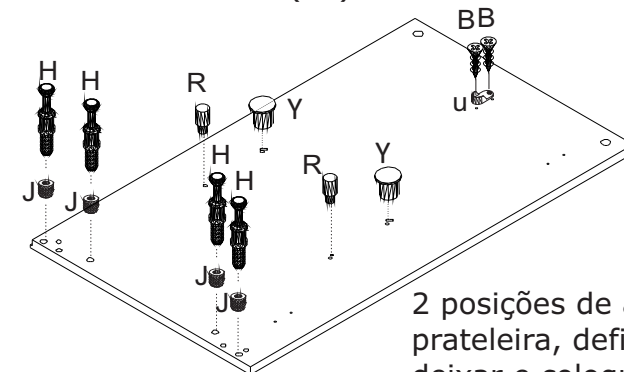
Item	COMPONENTES	quant
1	Lateral direita	1
2	Lateral esquerda	1
3	Divisória	1
4	Tampo	1
5	Base	1
6	Frente de gaveta	4
7	Porta	1
8	Travessa	1
9	Lateral de gaveta direita	4
10	Lateral de gaveta esquerda	4
11	Traseira de gaveta	4
12	Fundo de gaveta	4
13	Espelho puxador	4
14	Espelho puxador (canto redondo)	1
15	Encosto menor	2
16	Encosto maior	1
17	Prateleira	1
18	Rodapé frontal/traseiro	2
19	Rodapé lateral	2
20	Pé	4
21	Suporte de fixação dos pés	4
22	Pé central	1

Montagem

1º passo - Montar Lateral esquerda (02)

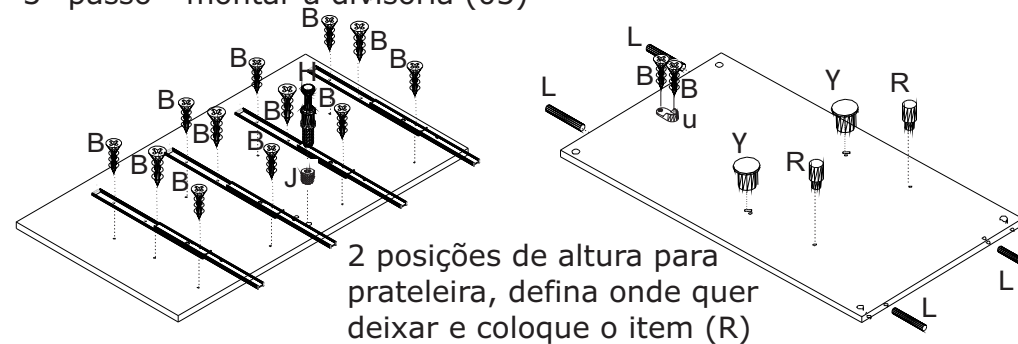


2º passo - Montar Lateral direita (01)



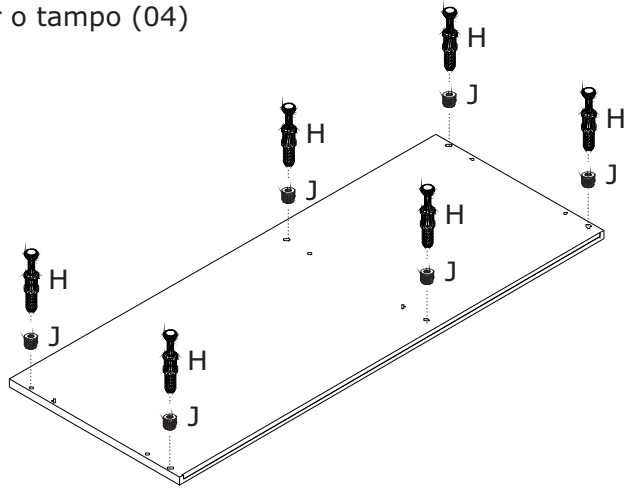
2 posições de altura para prateleira, defina onde quer deixar e coloque o item (R)

3º passo - montar a divisória (03)

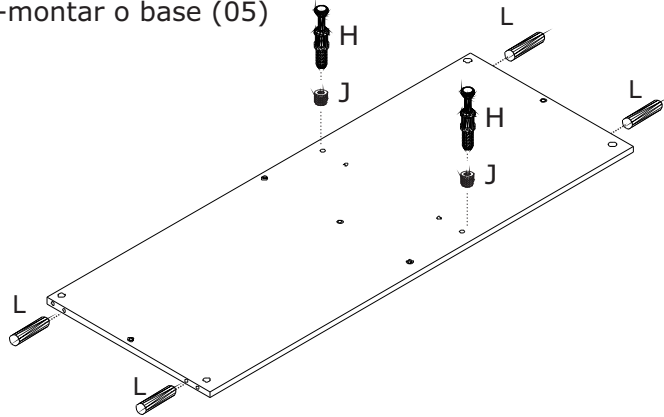


2 posições de altura para prateleira, defina onde quer deixar e coloque o item (R)

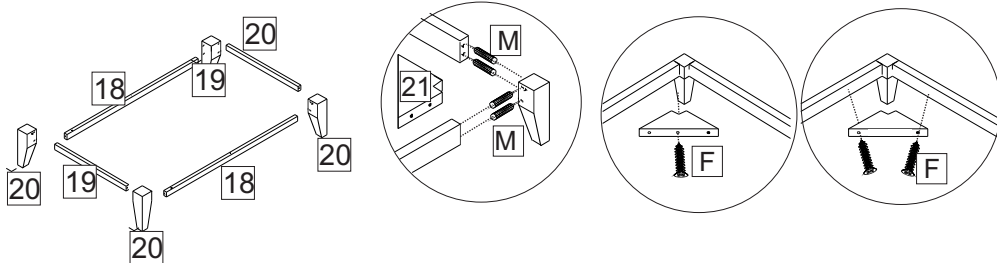
4º Passo -montar o tampo (04)



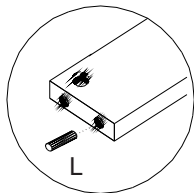
5º Passo -montar o base (05)



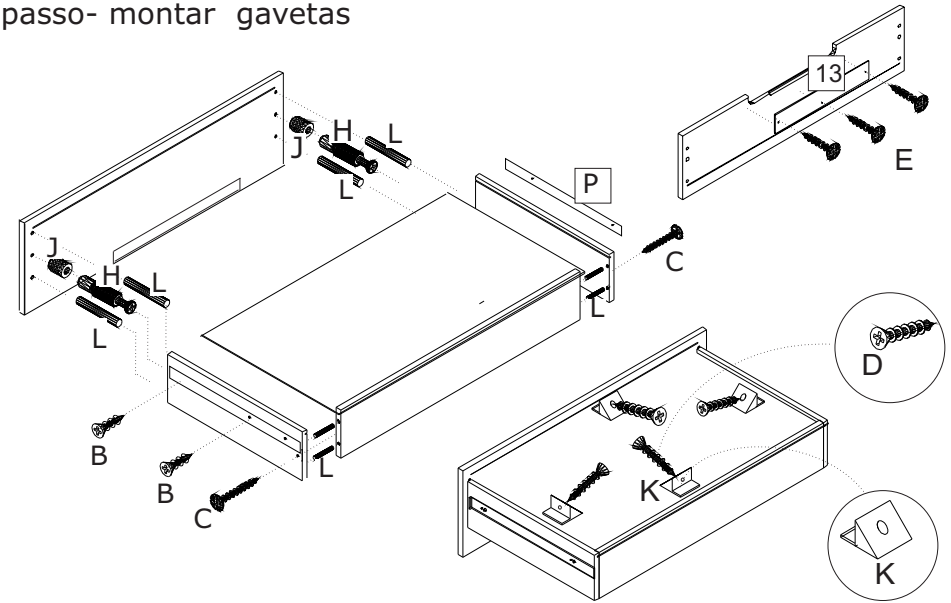
6º passo -
Montar rodapé frontal(18), rodapé lateral (19) com cola na cavilha (M)



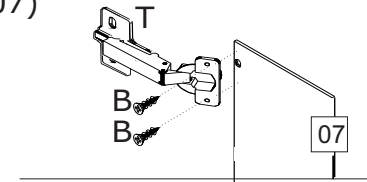
7º passo - Colocar cavilha (L) travessa (08) , vista frontal (16) e vista lateral (17)



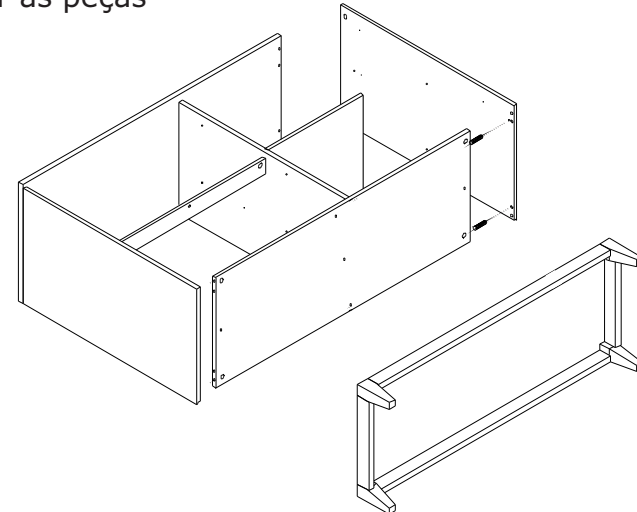
8º passo- montar gavetas



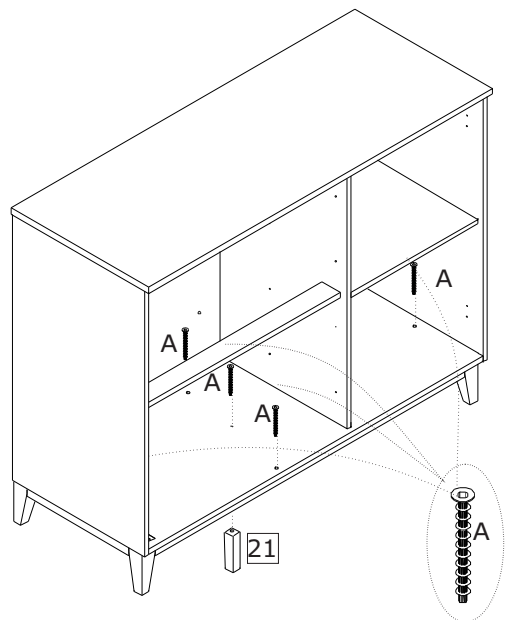
9º passo-Porta (07)



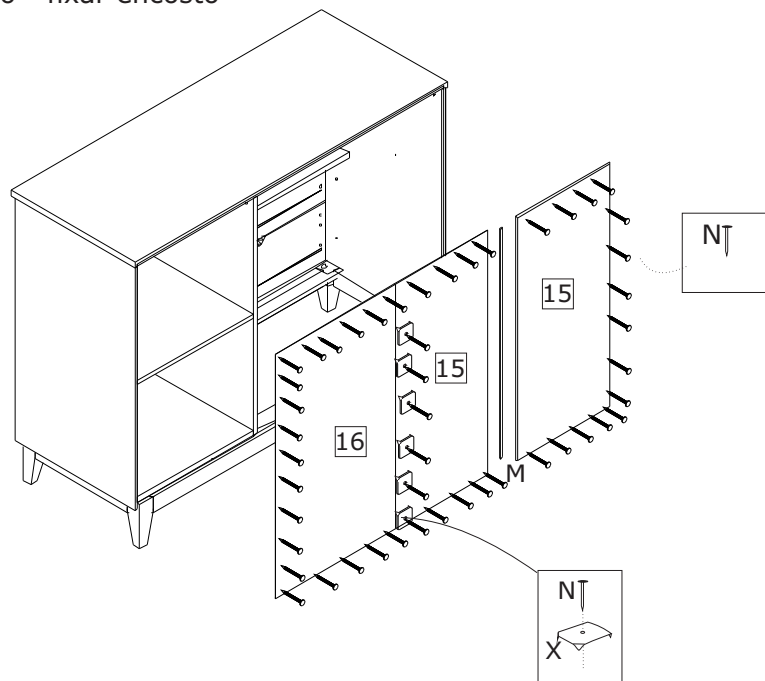
10º encaixar as peças



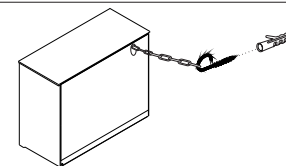
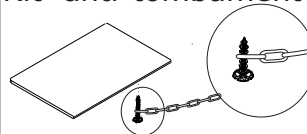
11º passo - colocar parafuso soberbo 7x50



12º passo - fixar encosto



Kit anti-tombamento



1º passo- antes de prender o encosto fixar a corrente com parafuso no lado de baixo do tampo

2º passo - fazer um furo no encosto e passar a corrente

3º passo - fixar a outra extremidade do kit: fazer furação na parede com broca 6mm e colocar o gancho na bucha e engatar a corrente.