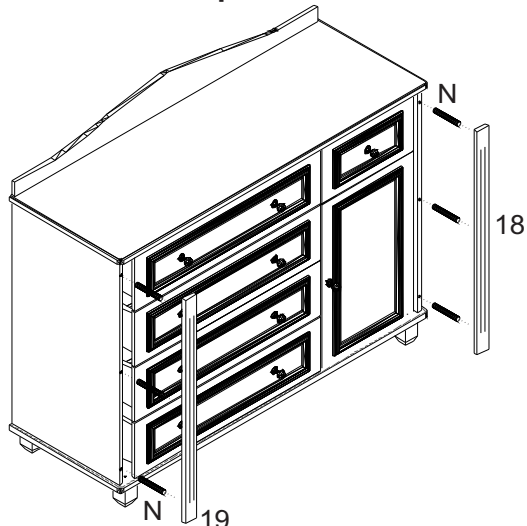
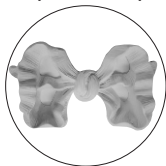


- Fixar vista lateral direita e esquerda

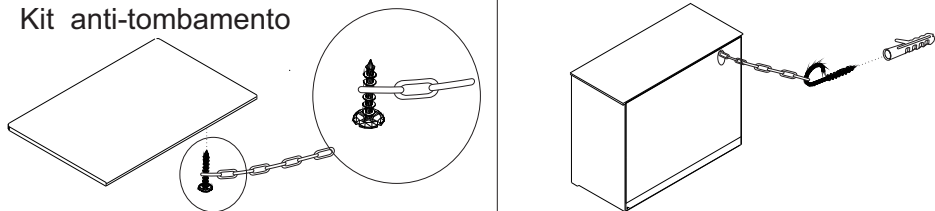


Aplice Laço REF 90007 - Venda Opcional (não acompanha a Cômoda)

-Para fixar o laço, retirar a película protetiva do adesivo da parte posterior do laço, posicionar a peça a moldura e apertar alguns segundos para fixação. É necessário limpar bem a área a ser colocado o laço com pano limpo e de preferência umedecido com álcool.



Kit anti-tombamento



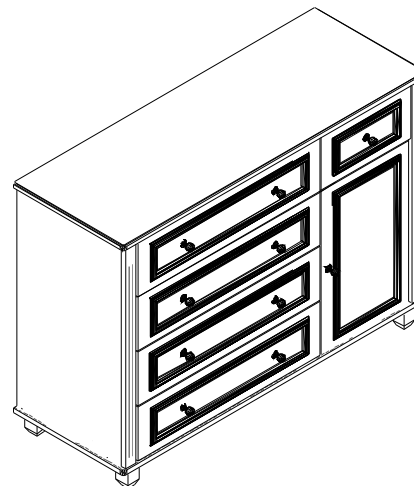
- 1º passo- antes de prender o encosto fixar a corrente com parafuso no lado de baixo do tampo
- 2º passo - fazer um furo no encosto e passar a corrente
- 3º passo - fixar a outra extremidade do kit: fazer furação na parede com broca 6mm e colocar o gancho na bucha e engatar a corrente.

Puppi Móbile

Rua Ema Tanner de Andrade, 965
Vila Ferrari - Campo Largo - Paraná
e-mail: puppimobile@puppimobile.com.br
fone: (41) 3392-1626

MANUAL DE INSTRUÇÕES

Cômoda Paris
REF.:20688



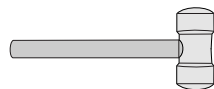
Medida A 1060 L/C 1298 P 480
Peso Suportado: 3kg por gaveta



www.puppimobile.com.br

1. Leia atentamente todo o manual de instruções antes de iniciar a montagem.
2. A montagem do produto deverá ser feita em superfície limpa e plana. Aconselhamos utilizar a própria embalagem para forrar o chão a fim de não danificar o produto.
3. Reservar área livre p/ montagem do produto.
4. Evitar batidas e contato com objetos cortantes.
5. A abertura das gavetas devem ser feitas uma de cada vez para evitar tombamento.
6. Quando a gaveta estiver aberta, não se apoiar sobre a mesma.
7. Fixar o kit anti-tombamento de segurança para evitar acidente.

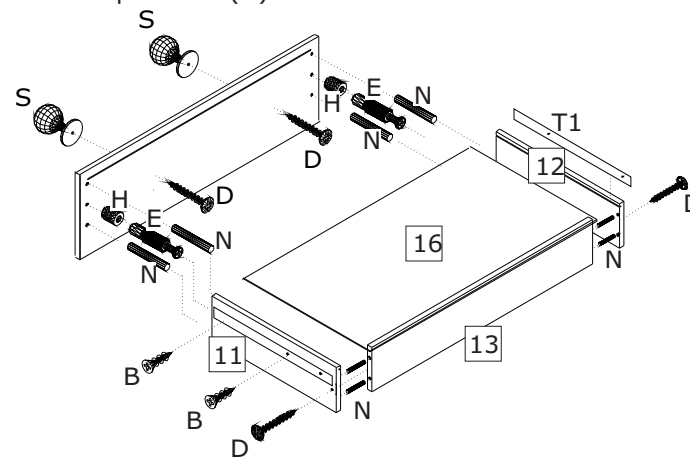
Ferramentas para montar a Cômoda



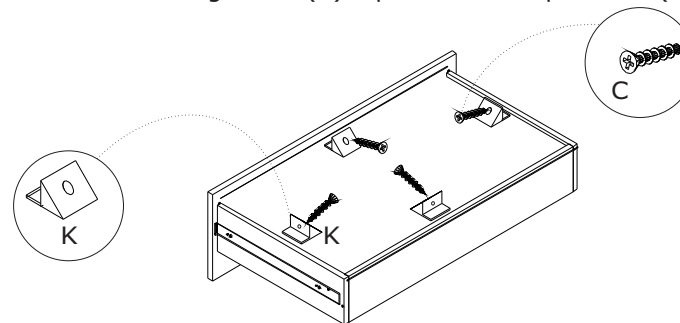
A	5	B	52	C	20	D	20	
Paraf. 7x50 cab chata		Paraf. 4,0x14 cab chata		Paraf. 3,5x20 cab chata		Paraf. 3,5x35 cab flange		
E	22	F	22	G	22	H	22	
Paraf. minifix M6x7,5		Tambor minifix		Tampa minifix		Bucha minifix		
I	02	J	02	K	20	L	6	
Dobradiça		Sachê de cola		Fixador fundo de gaveta		Tapa furo 10mm		
M	4	N	64	O	36	P	10	
Suporte pitão 8x5,5mm		Cavilha 8x40		Pregos 8x8mm		Fixador para costa de roupeiro		
Q	1	R	5	S	10	T	5	
Kit Segurança		Tampa soberbão		Puxador		T1 T2 Corrediza telescópica 400(PAR)		
V	1							
Perfil "H" 800mm								

Montar gavetas

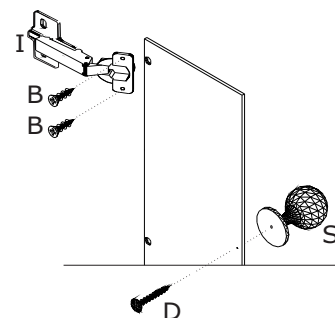
- colocar corredeira (T2) nas laterais de gaveta com parafuso 4x14 cabeça chata (B)
- colocar bucha minifix (H) na frente de gavetas e os parafusos minifix (E)
- usar cavilhas com cola
- parafusar as laterais de gaveta com parafuso (D)
- fixar puxador com parafuso (D)



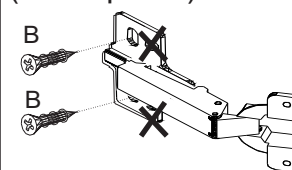
- encaixar o fixador de gaveta (K) e prender com parafuso (C)



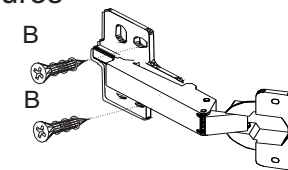
Fixar dobradiça (I) com parafuso (B) e puxador (S) com parafuso (D)



1º PASSO - Ao fixar o calço da dobradiça, use o furo oblongo (os da ponta).

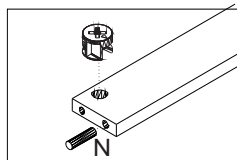


2º PASSO - Somente após regular a porta prenda com os demais furos



Reforço de Gaveta(21)

-colocar cavilha (N) e tambor minifix (F)

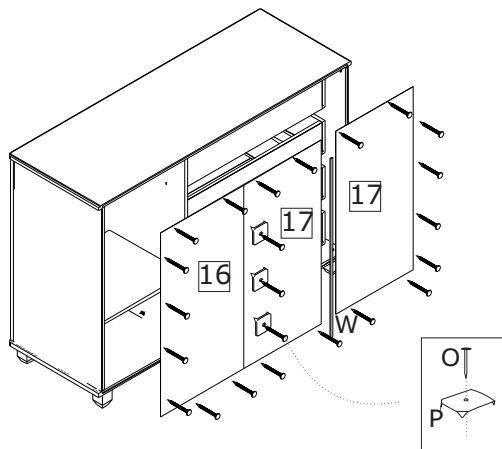


Encosto (16 e 17)

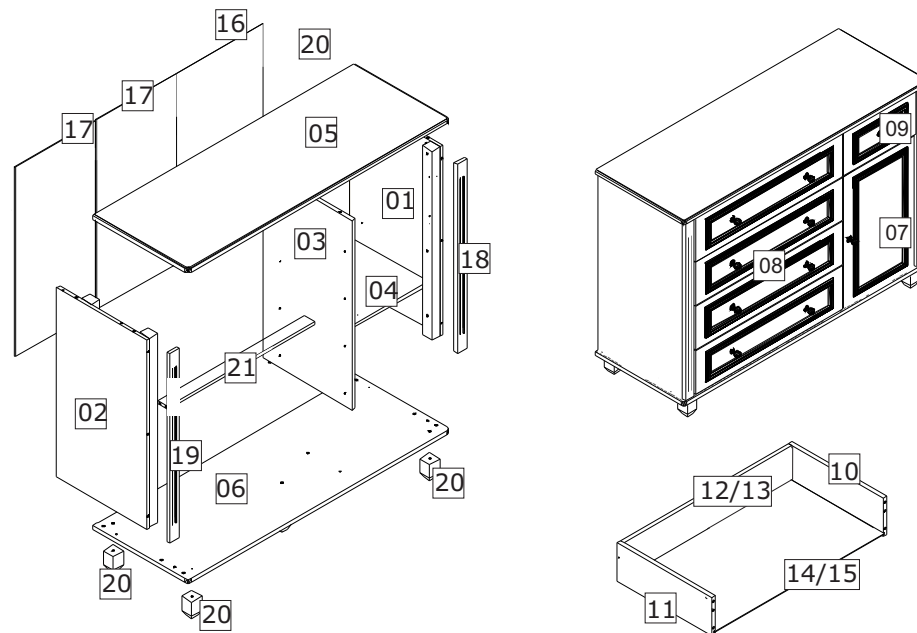
-usar prego (O) fixar encosto

-usar prego(O) e fixador (P)

-deixar espaçamento de 12cm no máximo entre pregos



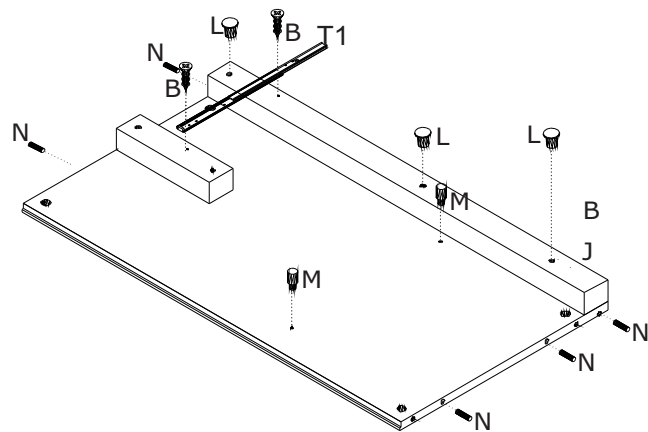
-Lista de peças



item	Componentes	Dimensões		
		altura	largura	quant
1	Lateral Direita	812	450	1
2	Lateral Esquerda	812	450	1
3	Divisória	812	447	1
4	Prateleira	388	416	1
5	Tampo	1278	480	1
6	Base	1278	480	1
7	Porta	606	391	1
8	Frente de Gaveta	779	199	4
9	Frente Gavetinha	388	199	1
10	Lateral Direita Gaveta	140	400	5
11	Lateral Esquerda Gaveta	140	400	5
12	Traseira Gaveta	140	711	4
13	Traseira Gavetinha	140	319	1
14	Fundo Gaveta	395	720	4
15	Fundo Gavetinha	395	330	1
16	Encosto Vertical Maior	832	408	2
17	Encosto Vertical Menor	832	433	1
18	Vista Lateral Direita	47	810	1
19	Vista Lateral Esquerda	47	810	1
20	Pé Madeira			5
21	Travessa (reforço de gaveta)	806	60	1

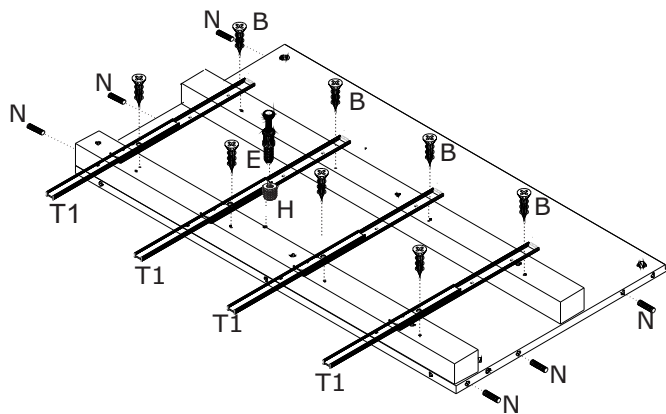
Montar Lateral direita (01)

- parafusar corredeira T1 na lateral com parafuso 4x14 cabeça chata (B), suporte pitão (M) e tapa furo 10mm.



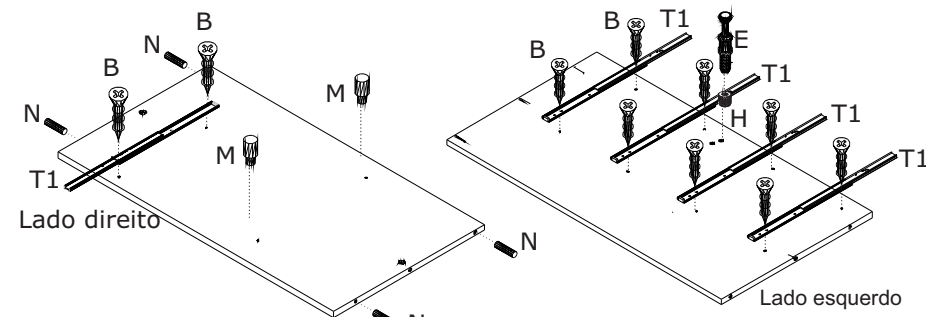
Montar Lateral esquerda (02)

- parafusar corredeira T1 na lateral com parafuso 4x14 cabeça chata (B)
-colocar parafuso minifix (E), bucha (H)



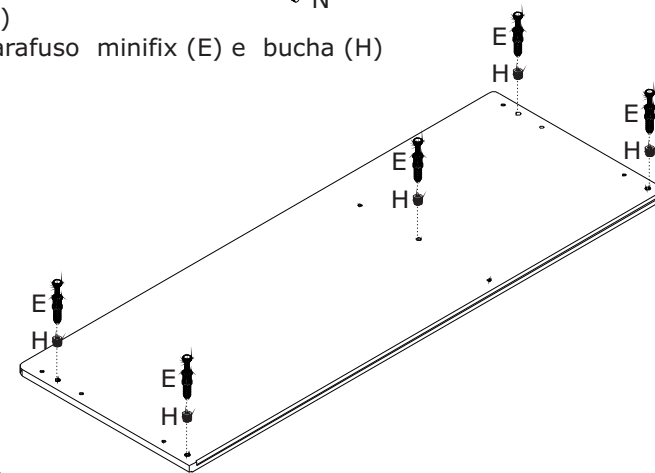
Montar divisória (03)

- parafusar corredeira T1 na lateral com parafuso 4x14 cabeça chata (B)
-colocar parafuso minifix (E), bucha (H), cavilha (N) e suporte pitão (M)



Tampo (05)

-colocar parafuso minifix (E) e bucha (H)



Base (06)

-colocar bucha (H), parafuso minifix (E) e cavilha (N)
-fixar os pés madeira (20 com parafuso soberbão 7x50 cabeça chata (A)

