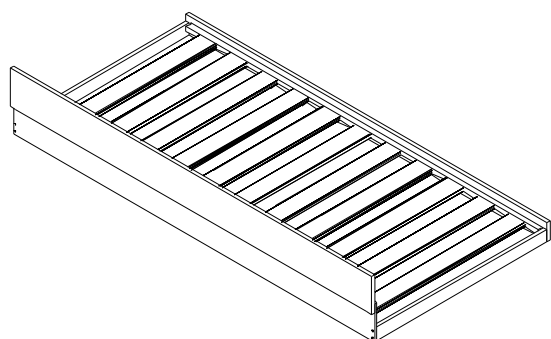


# MANUAL DE INSTRUÇÕES

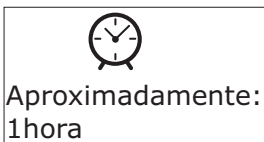
50573 - Branca  
50573 - 100% color  
50574 - Frontal mel

Opções de cores:  
Ref /07Navy,/09 Cinza Gianduia e  
/11 Rose



**PUPPI**  
MOBILE

Medida A 265 OU 305 L/C 1870 P 928  
Colchão: L 880 x C 1880 x A 120 a 140mm

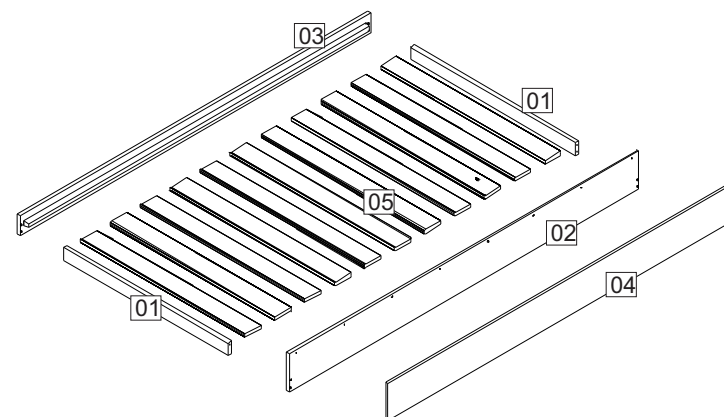


**Leia atentamente todo o manual de instruções antes de iniciar a montagem e guardar para eventuais consultas.**

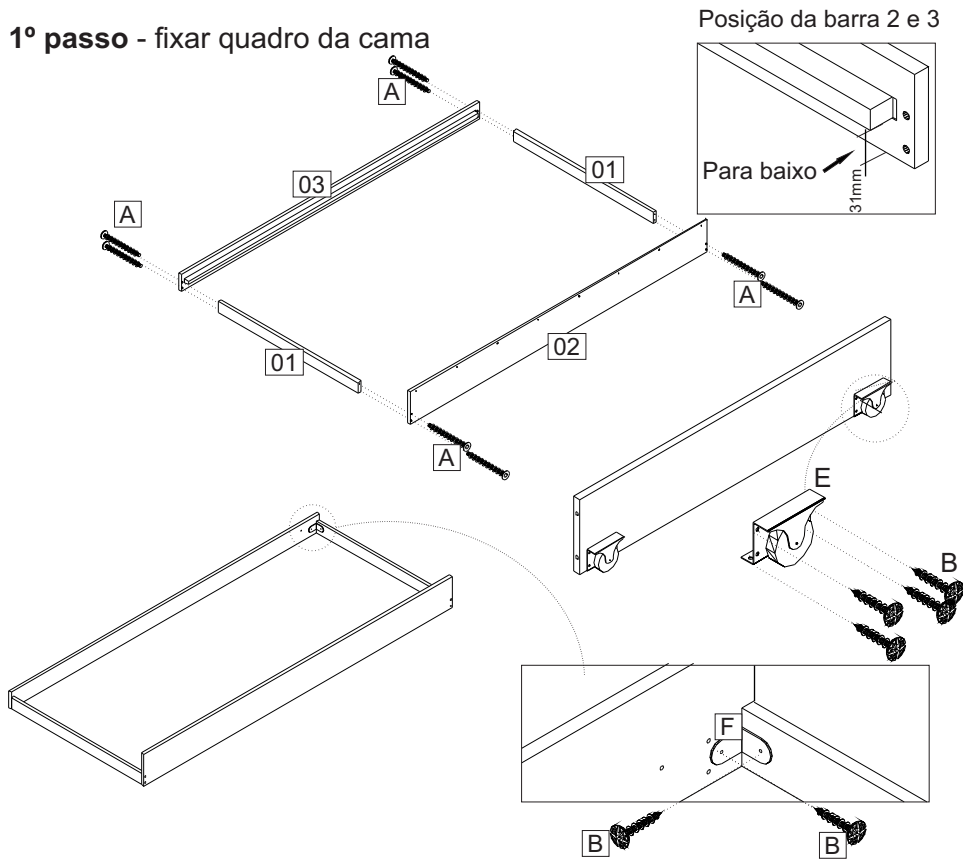
1. A montagem do produto deverá ser feita em superfície limpa e plana. Aconselhamos utilizar a própria embalagem para forrar o chão a fim de não danificar o produto.
2. Reservar área livre p/ montagem do produto.
3. Evitar batidas e contato com objetos cortantes.

<b>A</b>	<b>8</b>	<b>B</b>	<b>24</b>	<b>C</b>	<b>30</b>	<b>D</b>	<b>08</b>
Paraf.soberbão 7x50 cab chata		Paraf. 4,0x14 cab flange		Paraf. 4,0x30cab chata		Chave Allen 4mm	
<b>E</b>	<b>4</b>	<b>F</b>	<b>4</b>				
Rodízio		Cantoneira					

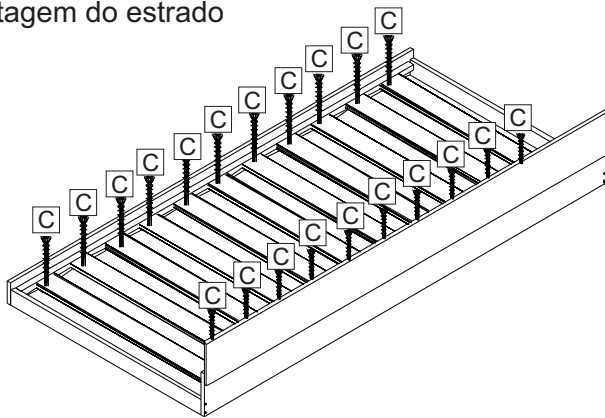
Item	Descrição	Quant.
1	CABECEIRA/PESEIRA	2
2	FRENTE	1
3	TRASEIRA	1
4	ARREMATE	1
5	RIPAS DO ESTRADO	11



### 1º passo - fixar quadro da cama



### 2º passo - Montagem do estrado



ESPAÇO 73mm entre ripas

73	73	73	73	73	73	73	73	73	73	73	73
----	----	----	----	----	----	----	----	----	----	----	----

### 3º passo- Fixar Arremate

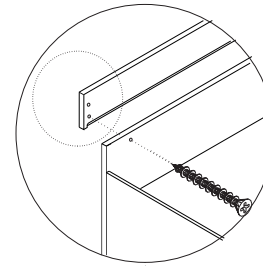
-Fixar o arremate com o chanfro para baixo

Ao colocar o arremate (06) observar a furação para posicioná-lo corretamente

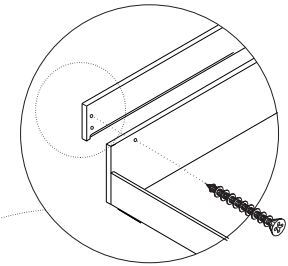
Montagem 1:  
para regulagem da **cama montessori** utilize o 1º pré-furo de baixo do lado chanfrado

Montagem 2:  
para regulagem de **camas e camas bebê** utilize o 2º pré-furo do lado chanfrado

Montagem 1:



Montagem 2:



### IMPORTANTE

Quando colocar o parafuso não deixar entrar demais na madeira para não marcar do outro lado