

MANUAL DE INSTRUÇÕES

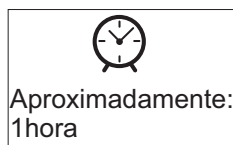
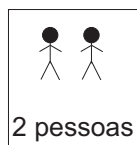
CÔMODA NORDIC CODY REF:20676



Opções de cores:
/Branco,/07Navy,/09 Cinza gianduia,
/11 Rose,/13 Jade e /14 Nude

PUPPI
MOBILE

Medida C: 922 L/C 755 P 465
Peso Suportado: 3Kg por gaveta



1. Leia atentamente todo o manual de instruções antes de iniciar a montagem.
2. A montagem do produto deverá ser feita em superfície limpa e plana. Aconselhamos utilizar a própria embalagem para forrar o chão a fim de não danificar o produto.
3. Reservar área livre p/ montagem do produto.
4. Evitar batidas e contato com objetos cortantes.
5. A abertura das gavetas devem ser feitas uma de cada vez para evitar tombamento. Nunca deixar mais de uma gaveta aberta ao mesmo tempo. Não fazer escada nas gavetas.
6. Quando a gaveta estiver aberta, não se apoiar sobre a mesma.
7. Fixar o kit anti-tombamento de segurança para evitar acidente.

Importante :

- não apertar demais os parafusos afim de evitar espanamento das peças
- conforme figura (01) observar a fixação do conjunto minifix
- usar cola nas gavetas e na montagem do tampo e base com as laterais, figura (02)

Figura (01)

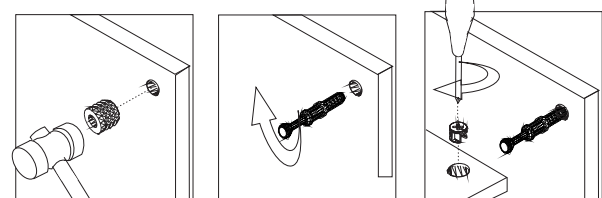
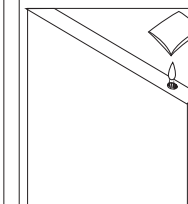
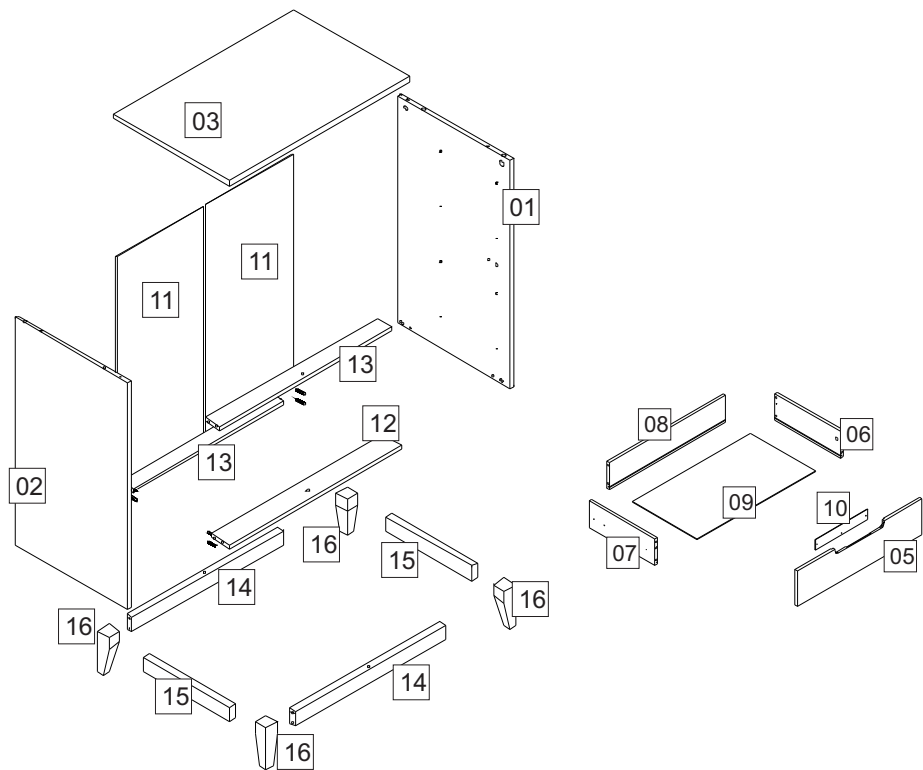


Figura (02)



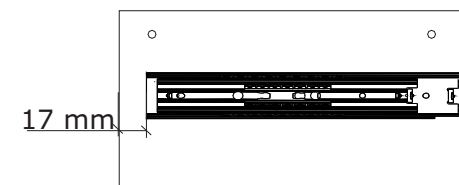
Ferragens

A	02	B	40	C	08	D	16
Paraf.soberbão 7x50 cab chata		Paraf. 4x14 cab chata		Paraf. 3,5x35 cab flange		Paraf. 3,5x20 cab chata	
E	20	F	12	G	18	H	18
Paraf. 3,5x12 cab chata		Paraf.3,5 X40 cab chata		Tampa minifix		Paraf. minifix M6x7,5	
I	18	J	18	K	16	L	42
Tambor minifix		Bucha minifix		Fixador fundo de gaveta		Cavilha 8mm	
M	16	N	30	O	01	P	04
Cavilha 6mm		Pregos		Sachê de cola		Corrediça telescópica (Par)	
Q	04	S	01	T	01		
Cantoneira		Kit segurança		Perfil "H"			

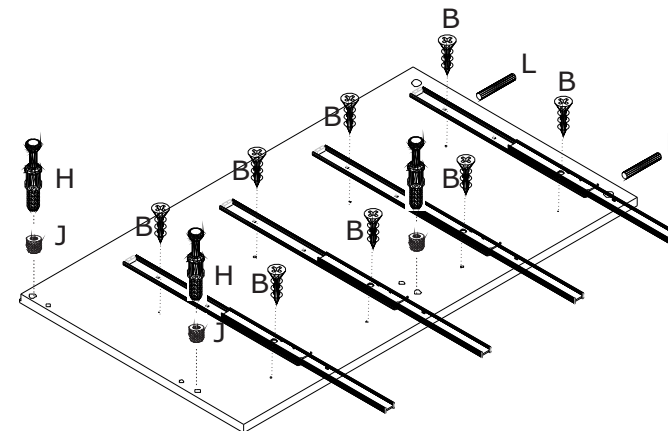


Item	COMPONENTES	quant
1	Lateral direita	1
2	Lateral esquerda	1
3	Tampo	1
5	Frente de gaveta	4
6	Lateral de gaveta direita	4
7	Lateral de gaveta esquerda	4
8	Traseira de gaveta	4
9	Fundo de gaveta	4
10	Espelho puxador	2
11	Encosto menor	1
12	Vista frontal	1
13	Vista traseira	1
14	Rodapé frontal	2
15	Rodapé lateral	2
16	Pé	4
17	Suporte de fixação dos pés	4

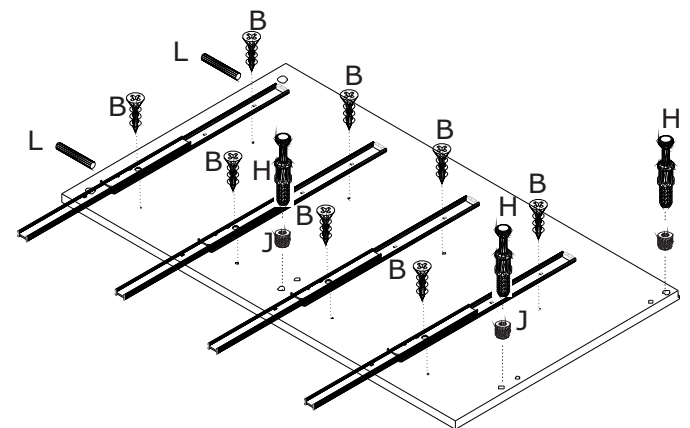
Montagem



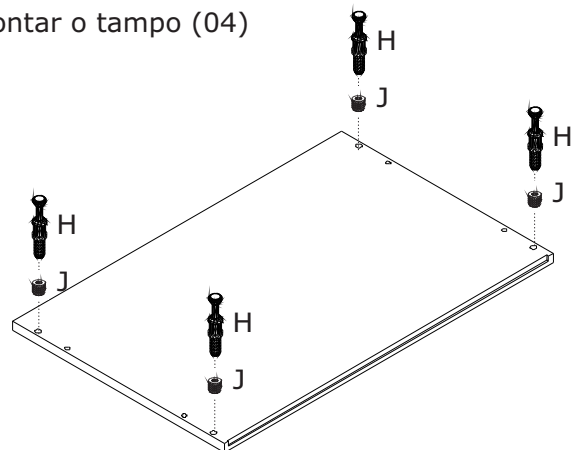
1º passo - Montar Lateral direita (01)



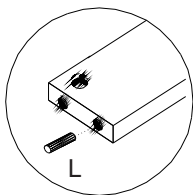
2º passo - Montar Lateral esquerda (02)



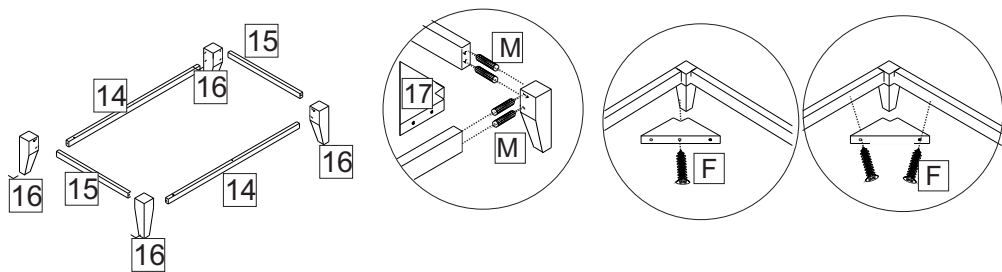
4º Passo - montar o tampo (04)



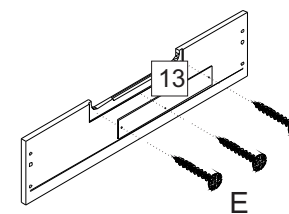
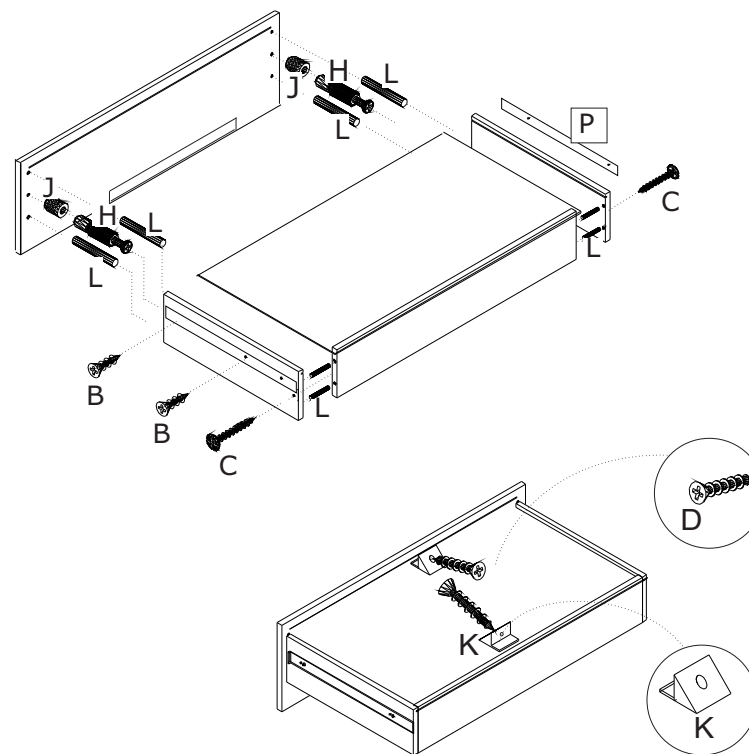
5º passo - Colocar cavilha (L) travessa e vista (13) e (14)



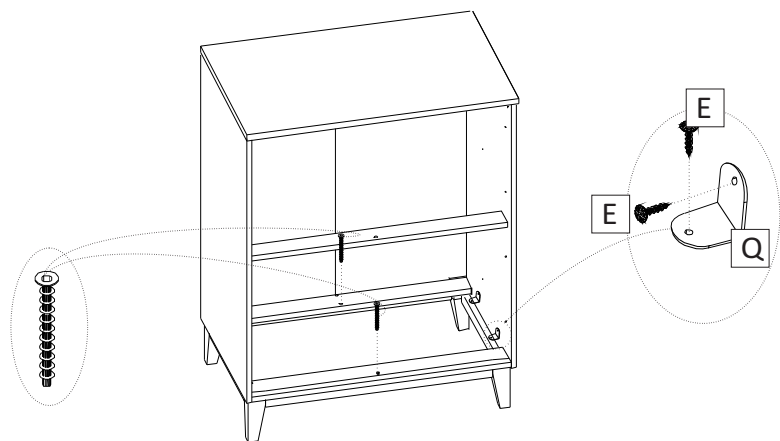
6º passo - Colocar cavilha (L) travessa (13) e (14) com cola



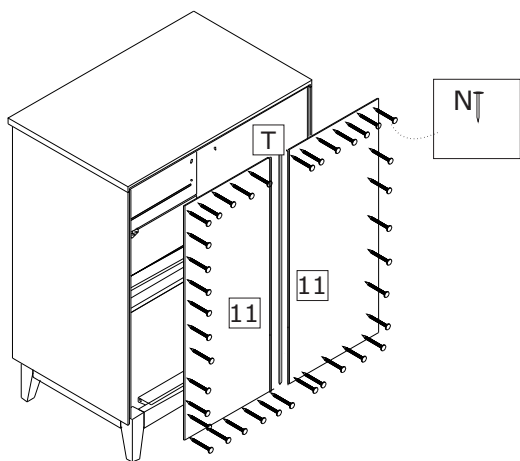
7º passo- montar gavetas



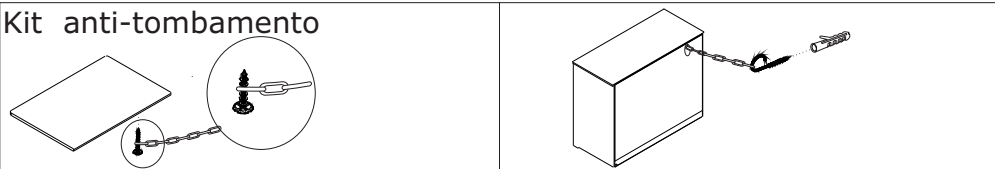
8º passo - fixar parafuso soberbo



09º passo - colocar encosto



Kit anti-tombamento



1º passo- antes de prender o encosto fixar a corrente com parafuso no lado de baixo do tampo

2º passo - fazer um furo no encosto e passar a corrente

3º passo - fixar a outra extremidade do kit: fazer furação na parede com broca 6mm e colocar o gancho na bucha e engatar a corrente.