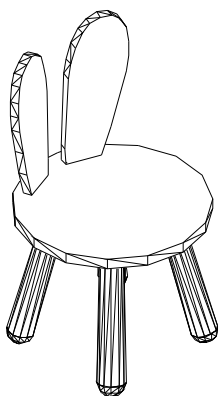


MANUAL DE INSTRUÇÕES

Cadeira

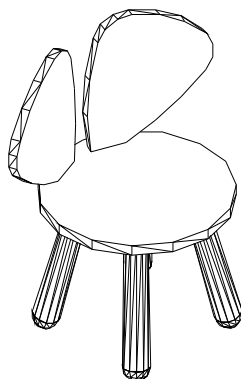

MOBILE

Coelho



Ref. 60652

Auau



Ref. 60654

Opções de cores:
Branco /07Navy,/09 Cinza gianduia,
/11 Rose

Medida L: 310A:506 P:310

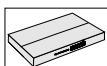
Peso: 3kg



1 pessoas



Aproximadamente:
20 minutos

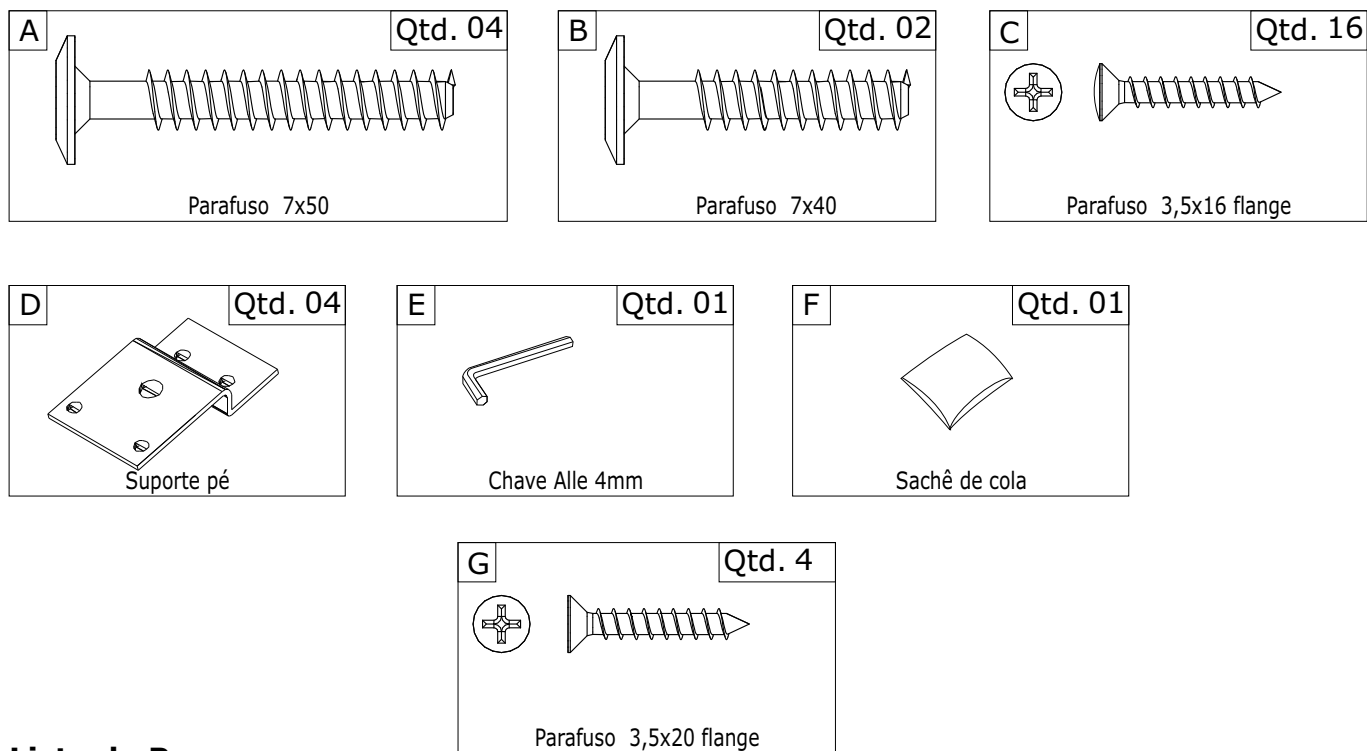


Vol. 1

Leia atentamente todo o manual de instruções antes de iniciar a montagem e guardar para eventuais consultas.

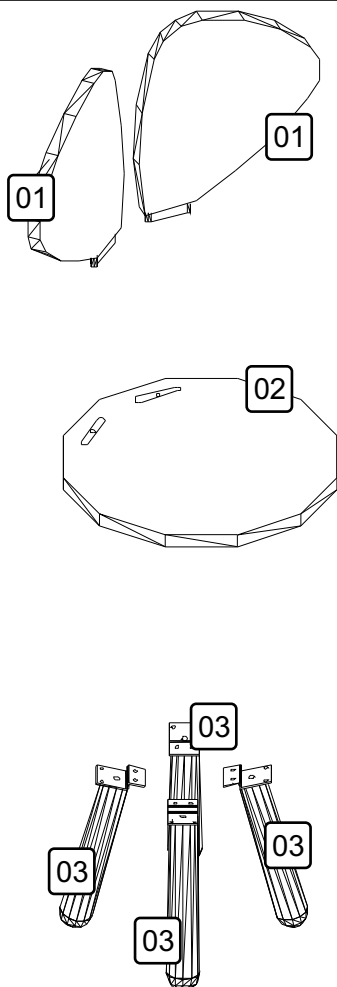
1. A montagem do produto deverá ser feita em superfície limpa e plana. Aconselhamos utilizar a própria embalagem para forrar o chão a fim de não danificar o produto.
2. Reservar área livre p/ montagem do produto.
3. Evitar batidas e contato com objetos cortantes.

Lista de Ferragens



Lista de Peças

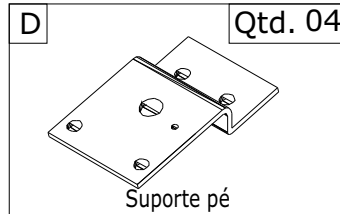
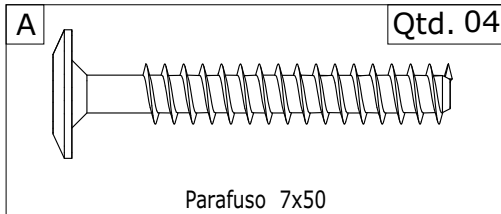
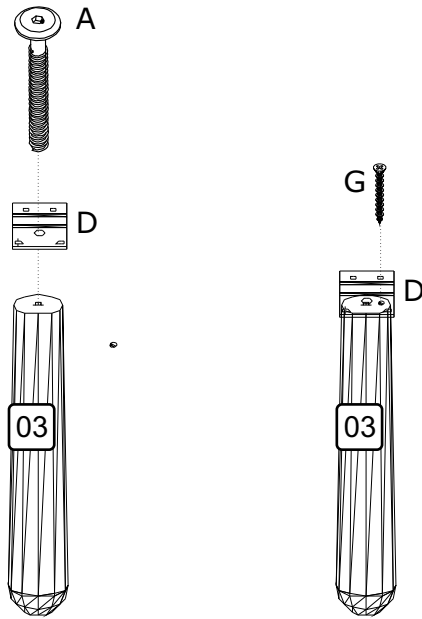
Item	Descrição	Quantidade
01	Encosto	02
02	Assento	01
03	Pés	04



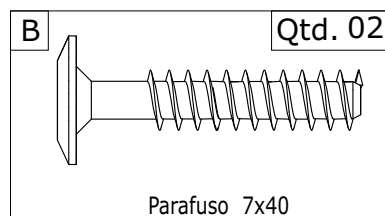
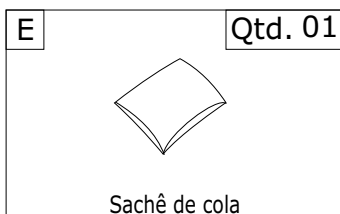
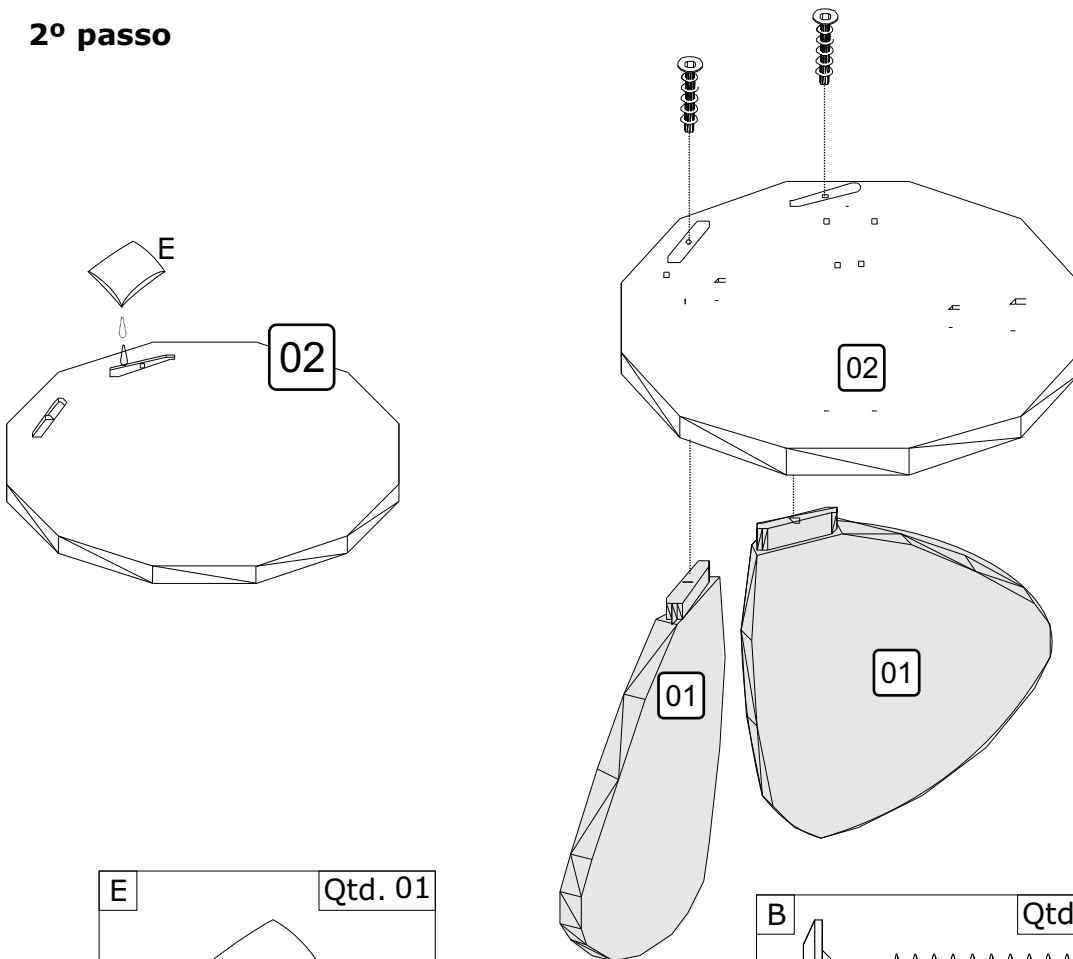
Montagem

1º passo

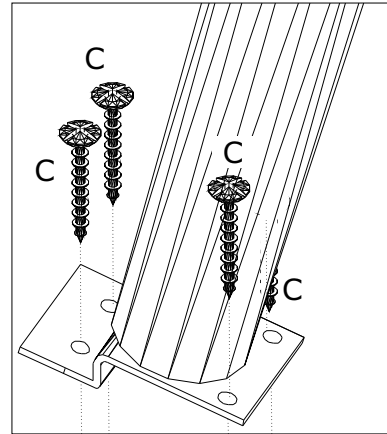
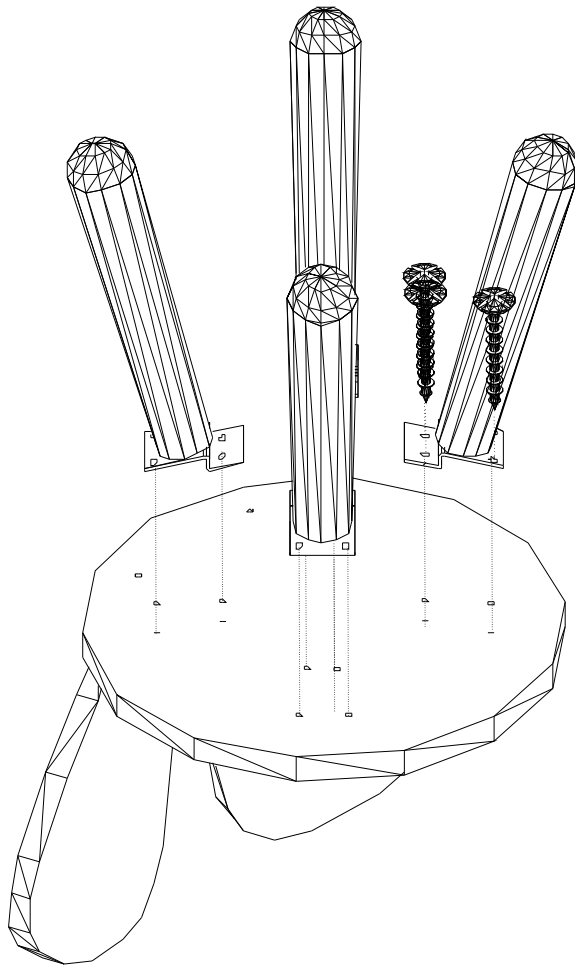
4x


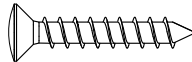


2º passo



3° passo



C	Qtd. 16
	
Parafuso 3,5x16 flange	