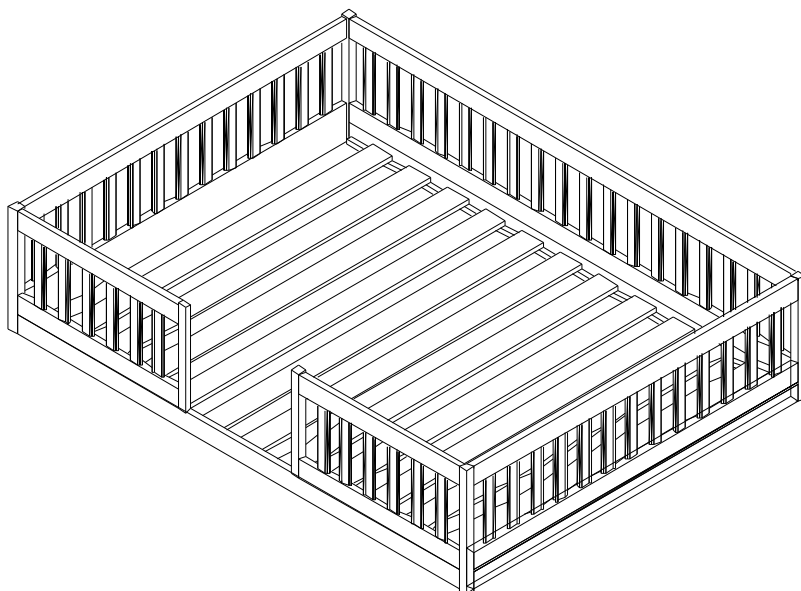


CAMA CERCADINHO CASAL

REF:55023



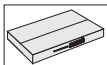
Medidas C 1946 x L 1446 x a 451

Colchão: 1880 x 1380x 140

Peso suportado: 160kg



Aproximadamente:
1hora



Vol.2



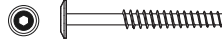
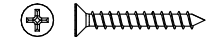

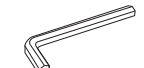

Ferramenta necessária que não acompanha o móvel




Chave fenda Phillips

1. Leia atentamente todo o manual de instruções antes de iniciar a montagem.
2. A montagem do produto deverá ser feita em superfície limpa e plana.
Aconselhamos utilizar a própria embalagem para forrar o chão a fim de não danificar o produto.
3. Reservar área livre p/ montagem do produto.
4. Evitar batidas e contato com objetos cortantes.

Lista de Ferragens

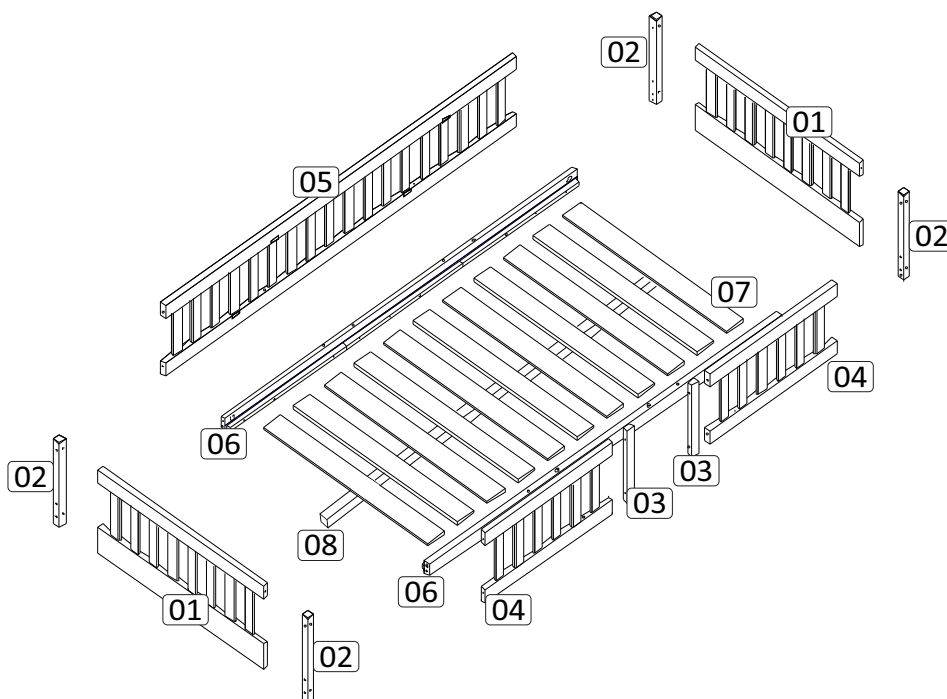
A Quant. 04  Parafuso 1/4 x80 fenda Allen	B Quant. 20  Parafuso Soberbo 7x70 fenda Allen	C Quant. 04  Parafuso Soberbo 7x100 fenda Allen	D Quant. 25  Parafuso 4x30 cabeça chata	E Quant. 04  Porca Eliptica 26M
F Quant. 01  Chave Allen	G Quant. 06  Cavilha 8x40			

 Faça utilização da régua abaixo para medir as ferragens.



Lista de Peças

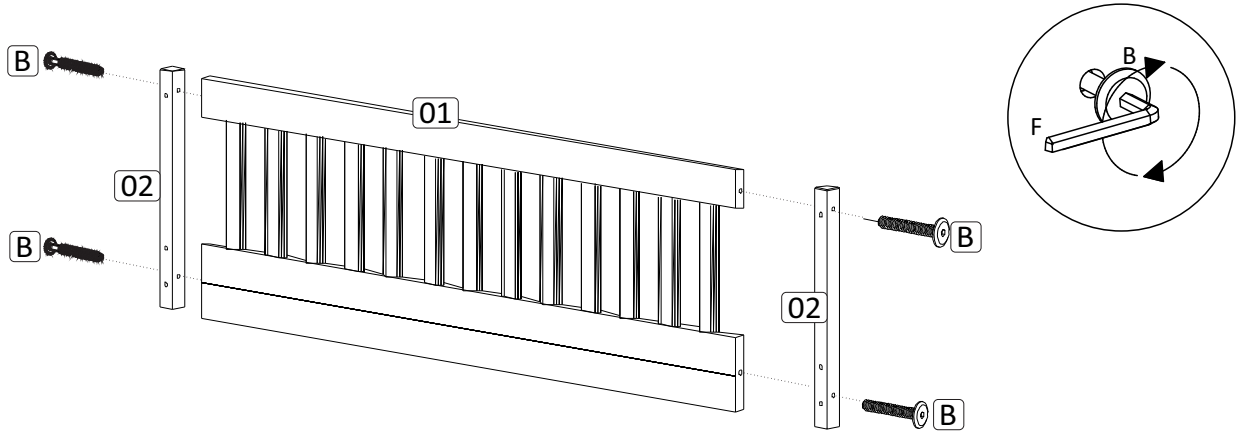
Item	Descrição	Quantidade
01	Cabeceira	02
02	Pés	04
03	Suporte de grade menor	02
04	Grade menor	02
05	Grade maior	01
06	Barra lateral	02
07	Estrado	11
08	Ripa de apoio de estrado	01



Montagem

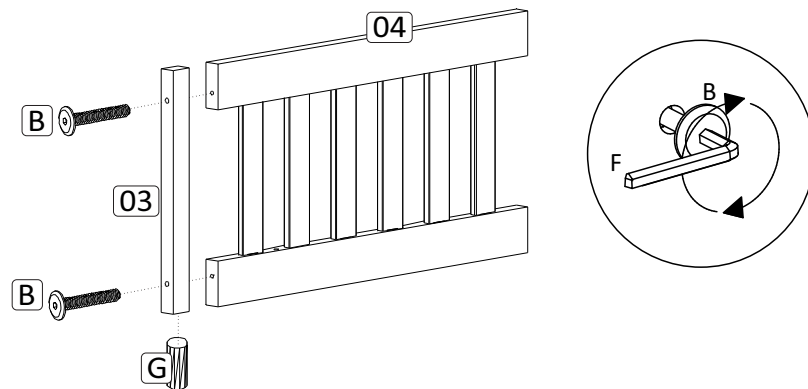
1º Passo - Montar pés na cabeceira

2x

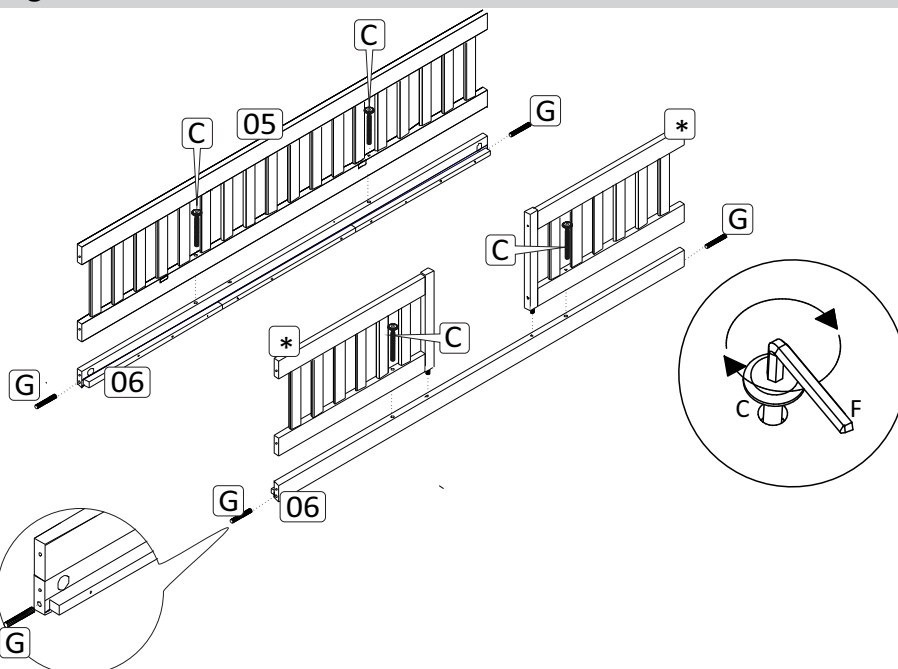


2º Passo - Fixar montante vertical da grade menor

2x

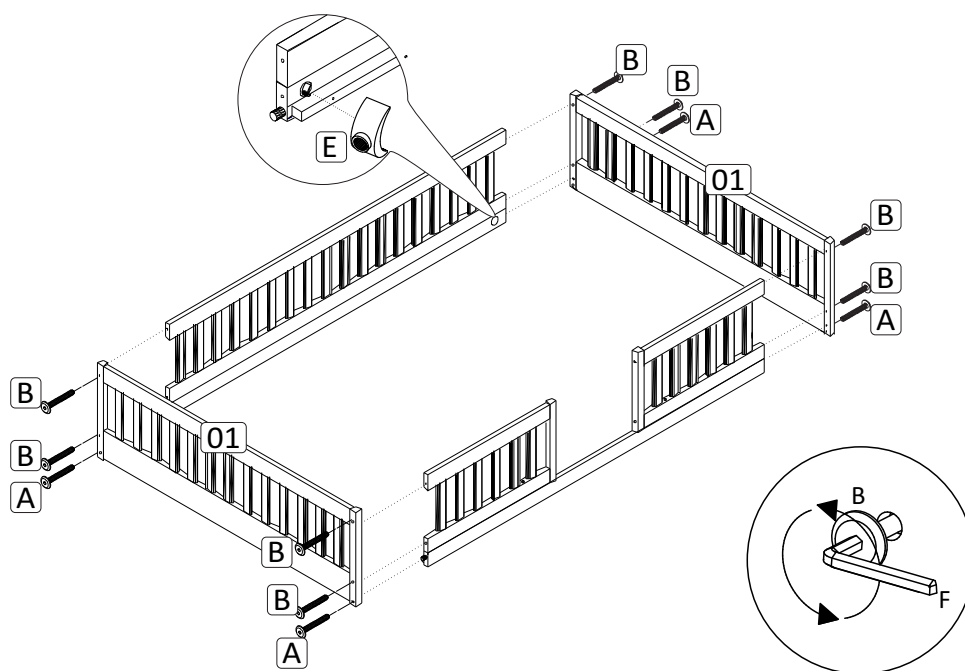


3º Passo - Montar as grades na barra



* Grade Menor

4º Passo - Montar grades na cabeceira



5º Passo - Montar estrado

